



heroal D 72 PF EM

Nová skupina výrobků pro ještě efektivnější montáž vchodových dveří



System vchodových dveří

Prvotřídní materiály, technická dokonalost do detailu a velká mnohotvárnost možností uspořádání – tím se vyznačuje efektivní systémová technika od heroal. To jsou výhody, které přesvědčí. Již desetiletí je heroal s inovativními řešeními z hliníku a spojovacích materiálů z hliníku pro opláštění budovy spolehlivým partnerem pro architekty, stavitele a zpracovatele.

Plánovači oceňují různorodost možností uspořádání, stavitelé mohou uskutečnit svá individuální přání spolehlivým systémem a naši partneři profitují z hospodárných a efektivních systémových řešení heroal.

Nový křídlový profil dveří heroal D 72 PF EM rozšiřuje systém vchodových dveří heroal D 72 a vyznačuje se zejména variantami křídel se snadným a efektivním zpracováním. Díky nové geometrii izolační lamely, nové reverzibilní technice upevnění výplně heroal a upravenému příslušenství splňují nové křídlové profily současné požadavky na efektivní a úsporné zhotovení a díky jednoduchosti systému významně usnadňují zpracování – čímž současně reflektují aktuální témata jako nedostatek řemeslníků.

Objevte možnosti nových variant sortimentu vstupních dveří heroal D 72 PF EM.



Naskenujte kód a podívejte se na film o výrobku.



heroal D 72 PF EM es Strana 4

Křídlové profily dveří pro jednostranné výplně překrývající křídlo

heroal D 72 PF EM bs Strana 5

Křídlové profily dveří pro oboustranné výplně překrývající křídlo

Výhody montáže Strana 6

heroal D 72 PF EM es

Výhody montáže Strana 8

heroal D 72 PF EM bs

Základní prvky systému Strana 10

Řešení prahu Strana 12

Konstrukční tvary a druhy otvorů Strana 14

Technologie heroal Strana 15

heroal D 72 PF EM es

Křídlový profil dveří pro jednostranné výplně překrývající křídlo

Nové křídlové profily dveří heroal D 72 PF EM es a bs vycházejí z osvědčené logiky systému heroal D 72 a nabízí obzvláště rychlou a efektivní výrobu dveří s použitím stejného nářadí. Geometrie profilu s pevným vnitřním dorazem bez zasklívací lišty (PF = „Panel Fixed“) je navržena pro standardizovanou tloušťku

dveřní výplně. Tato a další konstrukční řešení zajišťují obzvláště snadnou a efektivní výrobu a montáž (EM = „Easy Mount“). Umožňují zkrácení času výroby až o 20 % a zvyšují efektivitu zpracování.

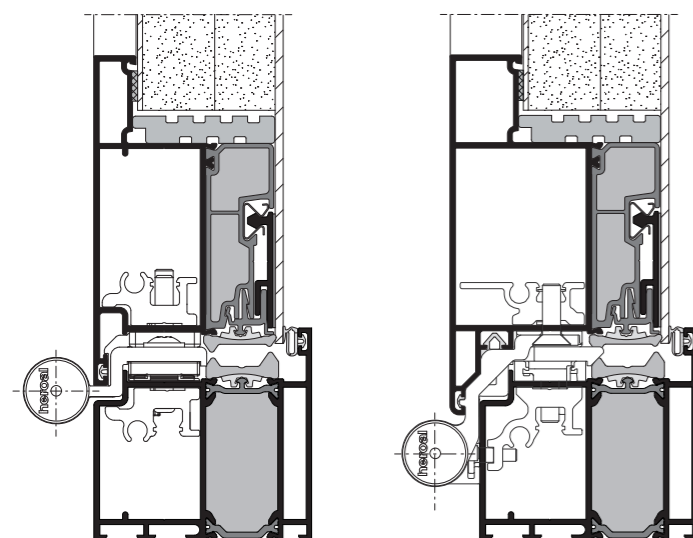


Rozměry a vlastnosti systému

- » Konstrukční hloubka: 72 mm
- » Minimální kombinovatelná pohledová šířka: 160 mm
- » Max. tloušťka skla/výplně: rámy až 54 mm, křídla až 68 mm (sklo) a 48 mm (výplň)
- » Tepelná izolace: $U_f > 1,7 \text{ W/m}^2\text{K}$ (splňuje všechny požadavky GEG 2020)
- » Prodyšnost: třída 4
- » Vodotěsnost: třída 9A
- » Odolnost proti zatížení větrem: třída 3
- » Odolnost proti vloupání: RC 2
- » Patentovaná reverzibilní technika upevnění křídel

Varianty uspořádání a design

- » Druhy otvorů: prvky s jedním křídlem a s bočním dílem a horními okny
- » Designová varianta heroal D 72 PF „Panel Fixed“ s pevným dorazem, není nutná žádná zasklívací lišta
- » Vnitřní otevíravé nebo zapuštěné křídlo
- » Rám křídla po obvodu nebo jednostranná výplň překrývající křídlo
- » Systémově kompatibilní okenní systém: heroal W 72
- » vysoce kvalitní barevné provedení práškovým lakováním heroal hwr, designy heroal SD pro povrchy a Les Couleurs® Le Corbusier



heroal D 72 PF EM es, znázornění průřezu

es = jednostranná výplň překrývající křídlo

heroal D 72 PF EM bs

Křídlové profily dveří pro oboustranné výplně překrývající křídlo

Sortiment výrobků heroal D 72 PF EM doplňují nové křídlové profily pro oboustranné výplně překrývající křídlo (bs). Vychází rovněž z logiky dveřního systému heroal D 72 a používá se stejné nářadí. Díky reverzibilní technice upevnění výplně heroal je možné výplně snadno spojit klipem z obou stran. To umožňuje

efektivní a snadnou montáž výplně (EM = „Easy Mount“) a dveře je možná ihned dále zpracovávat. Tím se efektivní a snadná výroba snoubí s prémiovým designem.

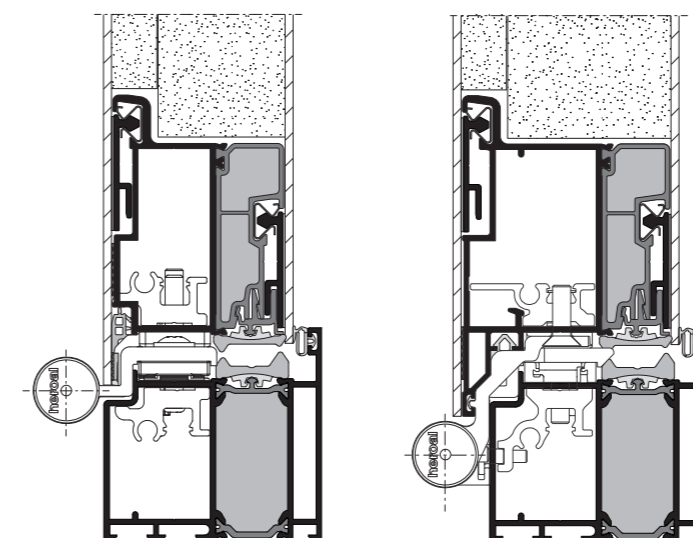


Rozměry a vlastnosti systému

- » Konstrukční hloubka: 72 mm
- » Minimální kombinovatelná pohledová šířka: 160 mm
- » Max. tloušťka skla/výplně: rámy až 54 mm, křídla až 68 mm (sklo) a 62,5–74,5 mm (výplň)
- » Tepelná izolace: $U_f > 1,7 \text{ W/m}^2\text{K}$ (splňuje všechny požadavky GEG 2020)
- » Prodyšnost: třída 4
- » Vodotěsnost: třída 9A
- » Odolnost proti zatížení větrem: třída 3
- » Patentovaná reverzibilní technika upevnění křídel

Varianty uspořádání a design

- » Druhy otvorů: prvky s jedním křídlem a s bočním dílem a horními okny
- » Vnitřní otevíravé nebo zapuštěné křídlo
- » Rám křídla po obvodu a oboustranná výplň překrývající křídlo
- » Systémově kompatibilní okenní systém: heroal W 72
- » vysoce kvalitní barevné provedení práškovým lakováním heroal hwr, designy heroal SD pro povrchy a Les Couleurs® Le Corbusier



heroal D 72 PF EM bs, znázornění průřezu

bs = oboustranná výplň překrývající křídlo

Výhody zpracování

heroal D 72 PF EM es

+ Kratší čas zpracování a snazší montáž díky menšímu počtu montážních kroků

+ Díky novým vnitřním poloskořepinám s pevným dorazem není nutné používat zasklívací lištu a vykonávat s tím související pracovní kroky

+ Nová izolace žlábků dveří (z TPE) umožňuje optimální připojení k desce s motivem



+ Vhodné pro tloušťku dveřní výplně 48 mm a nutné žádné její dodatečné opracování

+ Zpracování bez nepřesností díky absenci stínové spáry

+ Nová geometrie izolační lamely pro utěsnění pažení bez dalších kroků zpracování a absenci vnější poloskořepiny

+ Optimalizovaná reverzibilní technika upevnění výplně pro ještě rychlejší a snazší montáž výplně

+ Lepší možnosti izolace a utěsnění díky novým vulkanizovaným rohovým výliskům a menšímu počtu pracovních kroků

Výhody zpracování

heroal D 72 PF EM bs

+ Kratší čas zpracování a snazší montáž díky menšímu počtu montážních kroků

+ Provedení s vnitřním zapuštěním nebo zasazenými plochami (otevírávé)

+ Není nutné žádné dodatečné zpracování profilů kvůli mechanickému zajištění výplně

+ Stejně příslušenství jako u heroal D 72 PF EM es



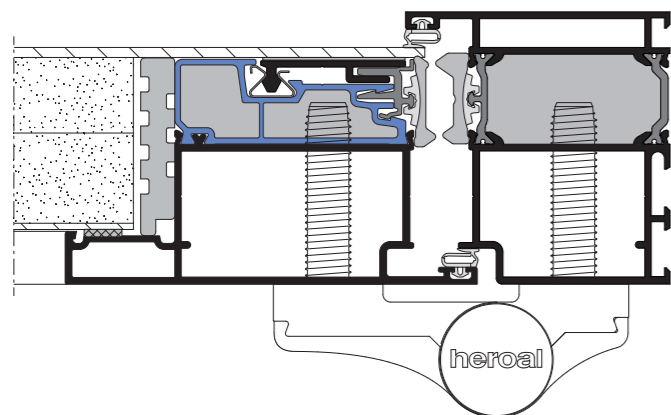
+ Zpracování bez nepřesností díky absenci stínové spáry

+ Nová geometrie izolační lamely pro utěsnění pažení bez dalších kroků zpracování a absenci vnější poloskořepiny

+ Oboustranně spojitelné klipem díky optimalizované a díky optimalizované a efektivní technice upevnění výplně od heroal

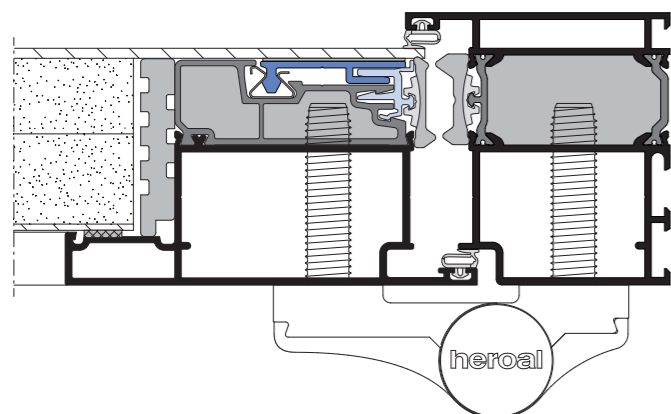
+ Lepší možnosti izolace a utěsnění díky novým vulkanizovaným rohovým výliskům a menšímu počtu pracovních kroků

Základní prvky systému



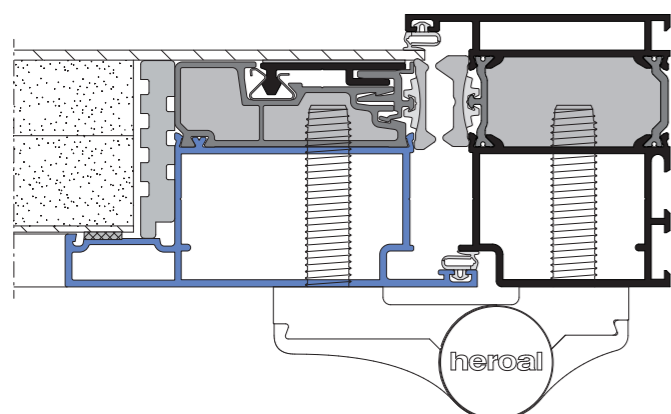
Technologie izolační lamely

Geometrie izolační lamely umožňuje utěsnění pažení bez dodatečných montážních kroků. Tím odpadají obvyklé práce na spoji profilu a posuvných pružinách, což montáž zjednodušuje, urychluje a činí ji bezpečnější. Izolační lamela přitom slouží jako vnější poloskořepina a jako reverzibilní přídržovací lišta pro upevnění výplně.



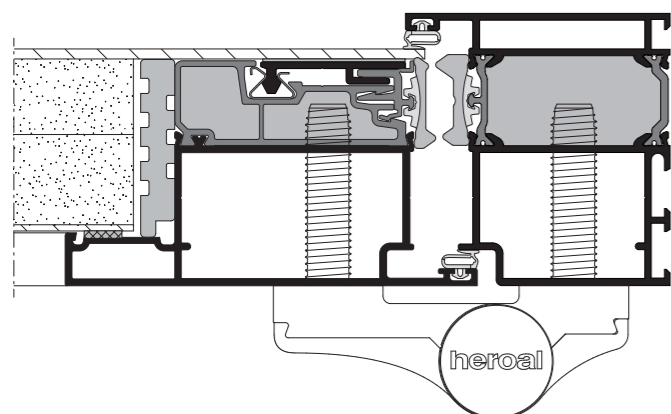
Reverzibilní upevnění výplně

Reverzibilní upevnění výplně není – ve srovnání s celoplošným lepením panelů pomocí lepidel 2K – jen neefektivnějším a z hlediska zpracování nejbezpečnějším způsobem montáže výplně. Nyní je navíc rychlejší a snazší, protože montáž nevyžaduje žádnou práci s profilem. Namísto obvyklých mechanických bezpečnostních kolíků spojuje dveřní výplň po obvodu s křídlovým profilem průběžný klipový profil. A také použití těsnicí šňůry již není nutné.



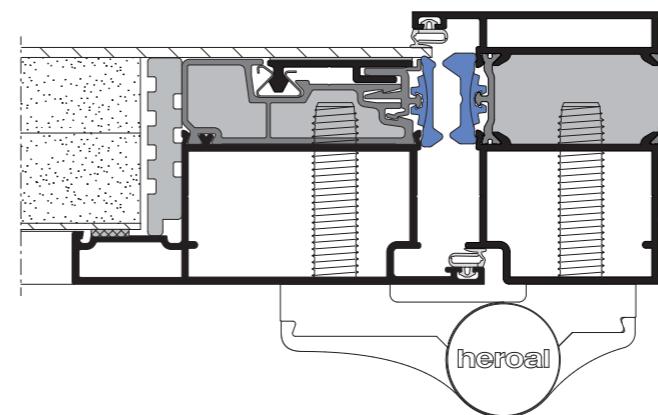
Nový profil PF „Panel Fixed“

Vzhledem k tomu, že křídlový profil dveří nevyžaduje zasklívací lištu, je zpracování obzvláště rychlé a snadné: profil křídla s pevným vnitřním dorazem (PF = „Panel Fixed“) je určen pro standardní tloušťku dveřní výplně 48 mm. Není nutné žádné dodatečné opracování dveřní výplně. U vnitřní strany lze použít zapuštěné nebo otevíravé křídlo. V případě otevíravého profilu křídla odpadá stínová spára uvnitř stejně jako venku.



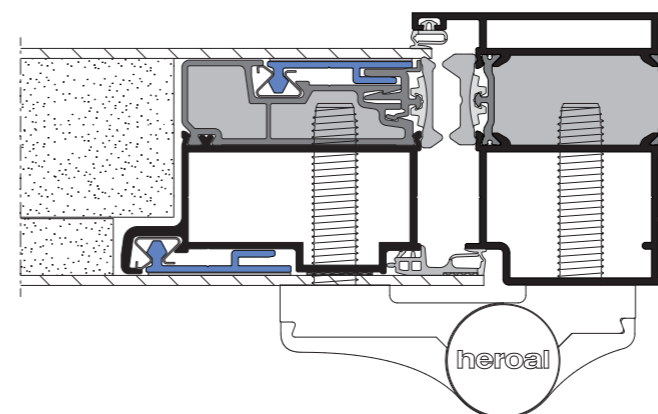
Profil křídla za dorazem

Protože odpadla stínová spára a křídlový profil je usazen za dorazem, je možné zpracování bez nepřesností. Volitelně jsou k dostání provedení s vnitřním zapuštěním nebo zasazenými plochami (otevíravá křídla).



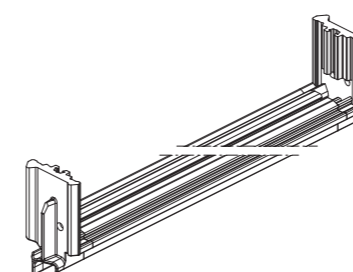
Těsnění a izolace

Vulkanizované rohy spojují těsnění zavírání dveří s izolací polodrážky, takže odpadá nutnost použití obvyklých těsnicích klínů. Tím se snižuje počet montážních kroků a množství montážního materiálu. Izolace polodrážky dveří je vyrobená z termoplastického elastomeru (TPE) a umožňuje optimální zakončení desky dveřní výplně s motivem.

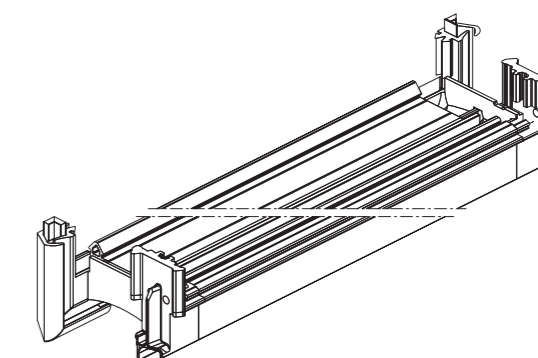


Oboustranné reverzibilní upevnění výplně

heroal D 72 PF EM bs umožňuje nejúčinnější a nejsnazší montáž vchodových dveří s oboustrannou výplní překrývající křídlo. Díky optimalizované a efektivní technice upevnění výplně od heroal je možné výplň poprvé spojit klipem z obou stran. Pro upevnění nejsou nutné žádné přípravné práce na profilu. Použití stejných nástrojů a totožné příslušenství umožňují snížení nákladů na skladování. Provedení je možné jako vnitřně zapuštěné nebo otevíravé. Tím se efektivní a snadná výroba snoubí s prémiovým designem.



Nové zavírání dveří s izolací polodrážky a vulkanizovanými rohy pro zapuštěné křídlo



Nové zavírání dveří s izolací polodrážky a vulkanizovanými rohy pro otevíravé křídlo



Varianta vchodových dveří heroal D 72 PF EM získala za svůj zkrácený čas montáže a rychlejší a snazší montáž výplně pomocí klipů, při níž není nutné lepit žádné panely, cenu za inovaci pro rok 2023.



Naskenujte kód a podívejte se na film o montáži.

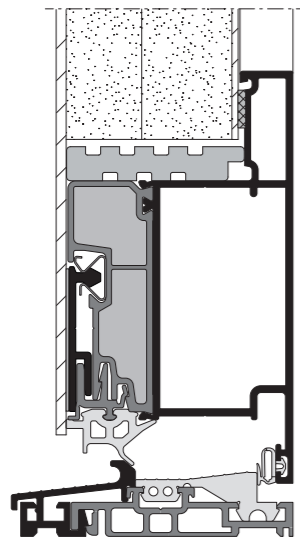
Řešení prahu

Pro všechny požadavky a oblasti použití

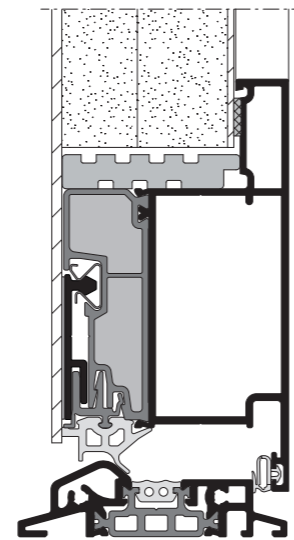
Jako doplnění snadné a efektivní montáže křídlových profilů heroal D 72 PF EM můžete nyní pro zavírání dveří použít kromě tradičního řešení sešroubovaného prahu nové 2dílné průběžné řešení. To spojuje přednosti průběžné konstrukce prahu pod

rámem s výhodami nahoře umístěného těsnění zavírání dveří u sešroubovaného řešení. Navíc se profily pouze zaklapnou. Tímto způsobem je možné dále zkrátit časy montáže.

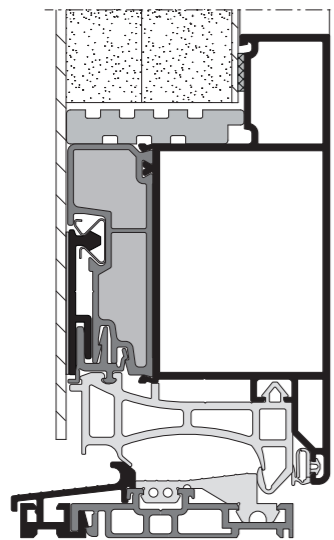
heroal D 72 PF EM es



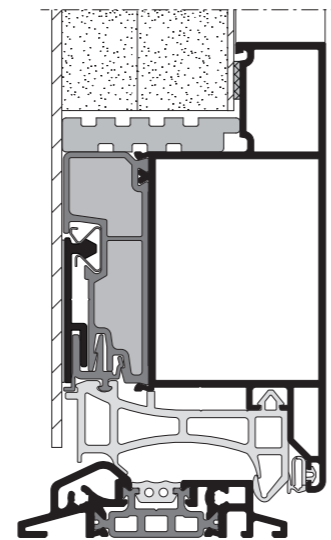
2dílný práh po obvodu se zapuštěným křídlem



Sešroubovaný práh se zapuštěným křídlem

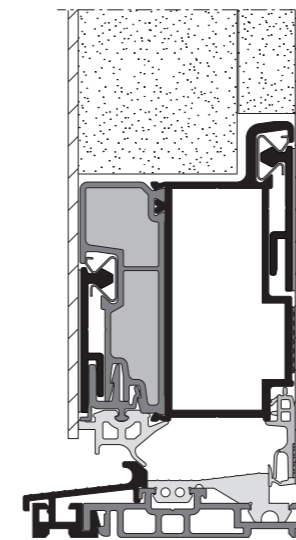


2dílný práh po obvodu s otevíravým křídlem

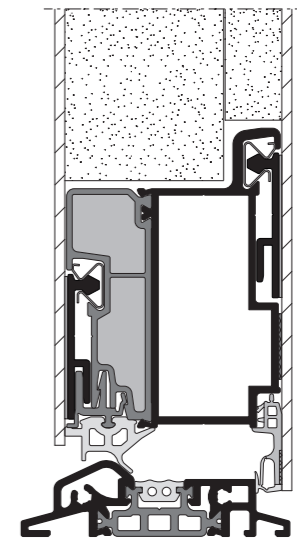


Sešroubovaný práh s otevíravým křídlem

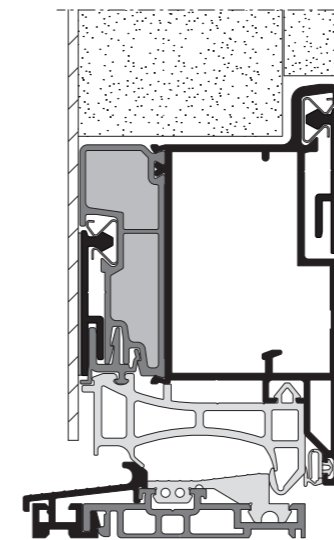
heroal D 72 PF EM bs



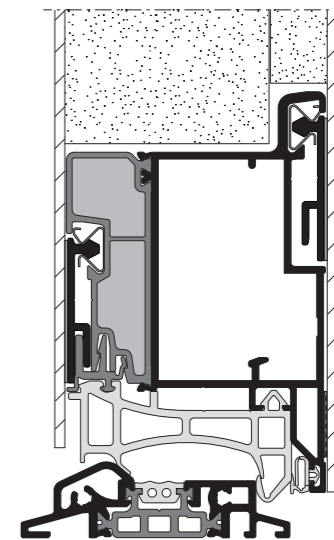
2dílný práh po obvodu se zapuštěným křídlem



Sešroubovaný práh se zapuštěným křídlem



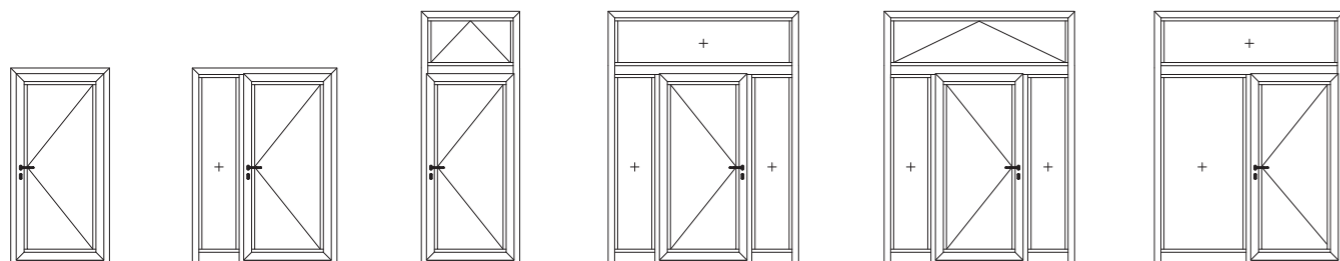
2dílný práh po obvodu s otevíravým křídlem



Sešroubovaný práh s otevíravým křídlem

Konstrukční tvary a druhy otvorů

Prvky s jedním křídlem a s bočním dílem a horním oknem



Technologie heroal

Pro optimalizovanou a kratší montáž



Technologie rohových úhelníků heroal

Inovativní injektáž těsnění zaručuje společně s menším množstvím použitého materiálu optimální utěsnění zkosení prvku s kompletním čtyřstranným obložení těsnicí hmoty rohového spoje pro ještě bezpečnější systém. Úspornou, a tím i kratší montáž dveří zajišťuje technologie rohových spojů heroal s optimalizovaným pracovním postupem montáže rohových úhelníků. Optimální a promyšlené rozdělení těsnicí hmoty a inovativní geometrie rohových úhelníků umožňují významnou úsporu materiálu. Podpěrné rohové úhelníky heroal umožňují správné zarovnání na zkoseně seříznutých hliníkových profilech, takže je možné ihned namontovat dveře v provedení bez dodatečného vyrovnání.



Spojovací technologie heroal

Spojovací technologie heroal umožňuje optimalizovanou, a tím i kratší montáž dveří. Inovativní injektáž těsnění heroal byla vyvinuta pro optimální utěsnění T-spojů/srazů. Díky použití měkké těsnicí gumy s uzavřenými buňkami pro utěsnění prostoru drážky je zajištěna vysoká bezpečnost systému. Inovativní injektáž těsnění heroal zaručuje společně s menším množstvím použitého materiálu optimální utěsnění T-spojů/srazů.



Technologie kování heroal

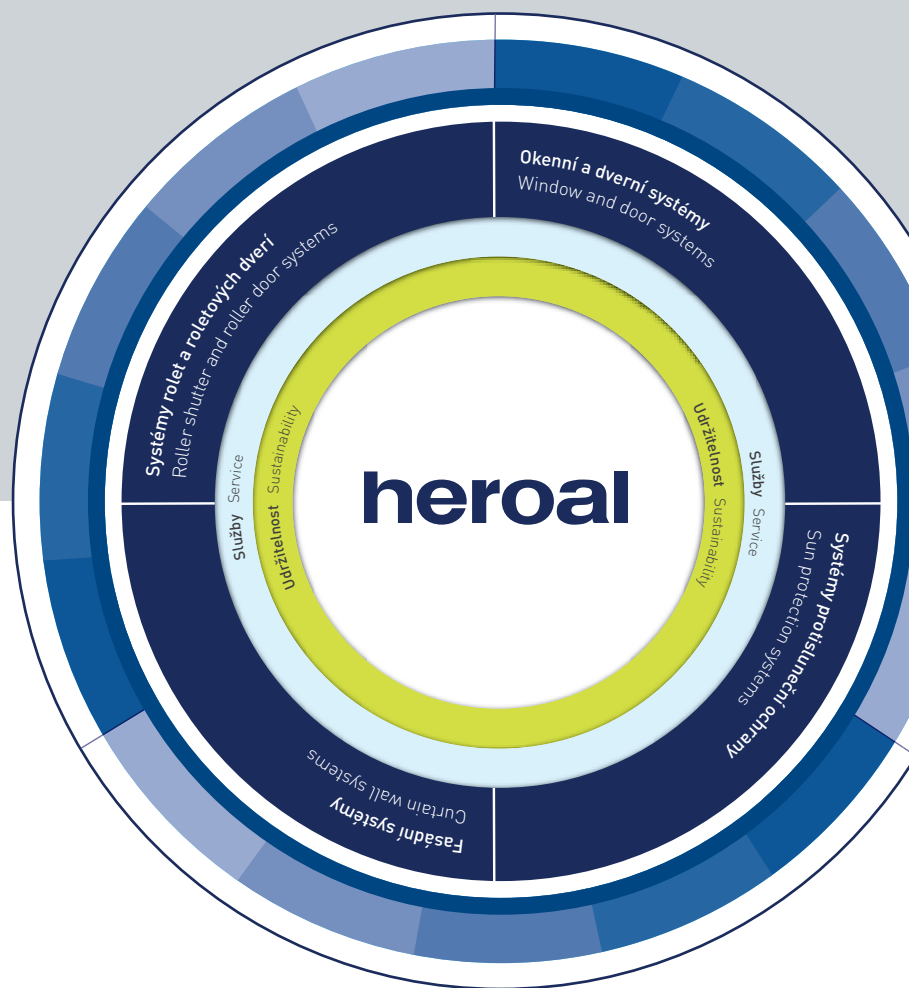
Technologie kování heroal DF garantuje maximální flexibilitu a využívá přístup univerzálního designu, který je vždy možné přizpůsobit individuálním požadavkům zákazníků, a kromě toho se vyznačuje intuitivním zacházením a snadnou obsluhností. Dveřní kování heroal jsou kompatibilní s nejnovějšími technologiemi, jako jsou Keyless Entry a Bluetooth, jež dále zvyšují komfort obsluhy. V oblasti vzhledově i zpracování kvalitní techniky kování pantů je kromě variant válečkových a nahoře umístěných pantů nabízena i možnost skrytého řešení.

heroal – výrobce hliníkových systémů

Jako jeden z vedoucích výrobců hliníkových systémů vyvíjí a vyrábí heroal optimálně spolu sladěné systémy pro okna, dveře, fasády, rolety, rolovací vrata a protisluneční ochranu doplněnou o výklopné a posuvné žaluzie, ochranu proti hmyzu i terasové střechy a stání pro vozidla. Minimálním využitím energie při výrobě a maximální úsporou energie během použití přispívají systémová řešení heroal rozhodujícím způsobem k tomu, aby umožnila trvalé stavby - spojené s nejvyšší hospodárností při zpracování systémů a s růstem hodnoty budov.

Inovace, servis, design, trvalost

Značka heroal ručí za systémová řešení, která sjednocují inovace v souladu s praxí, servis s vedoucím postavením v oboru a vysoce kvalitní design, který lze integrovat do každé architektury, s rozsáhlou trvalostí.



Rolety | Protisluneční ochrana | Rolovací vrata

Okna | Dveře | Posuvné dveře | Fasády | Zastřešovací

heroal – Johann Henkenjohann GmbH & Co. KG

Österwieher Straße 80 | 33415 Verl (Germany) | Tel. +49 5246 507-0 | Fax +49 5246 507-222 | www.heroal.cz