



heroyal D 72

Systemy drzwiowe



System drzwiowy

Najwyższej klasy materiały, perfekcja rozwiązań technicznych i wiele możliwości konstrukcyjnych to cechy, którymi wyróżnia się wydajna technologia heroal. To jakość, która przekona każdego. Firma heroal, która od dziesięcioleci oferuje innowacyjne rozwiązania z aluminium i kompozytów aluminiowych wykorzystywane na fasadach budynków jest nie-zawodnym partnerem architektów, inwestorów i wykonawców.

Projektanci cenią zróżnicowany design, inwestorzy mogą urzeczywistniać swoje wizje, a nasi partnerzy odnoszą korzyści dzięki ekonomicznym i wydajnym rozwiązaniom systemowym heroal.

System heroal D 72 oferuje wszechstronną funkcjonalność i wiele rodzajów otwarcia, spełniając najwyższe wymagania w odniesieniu do izolacji cieplnej oraz maksymalnych wartości statycznych. Dzięki sprawdzonym i bezpiecznym systemom heroal można wykonać wszystkie popularne rodzaje otwarcia w połączeniu z instalacjami automatycznymi oraz drzwiami antywłamaniowymi, a także funkcją drzwi ewakuacyjnych.

Odkryj różnorodność systemów drzwiowych heroal D 72!



heroal D 72

Strona 4

Systemy drzwiowe o wyjątkowej jakości i wyposażeniu

heroal D 72 RL

Strona 5

System drzwiowy z zaokrąglonym konturem zewnętrznym

heroal D 72 CL

Strona 6

System drzwiowy z ukośnym konturem zewnętrznym

heroal D 72

Strona 7

Warianty skrzydeł i wzornictwa

heroal D 72

Strona 8

Rodzaje otwarcia drzwi wejściowych

Konstrukcje progów heroal

Strona 10

Konstrukcje progów heroal D 72 do wszystkich obszarów zastosowania, spełniające wszystkie wymagania

heroal D 72

Strona 11

Technologie wykonania

Technologia okuć i konstrukcji zespolonych heroal

Strona 12

Wymiary systemu i właściwości wydajnościowe

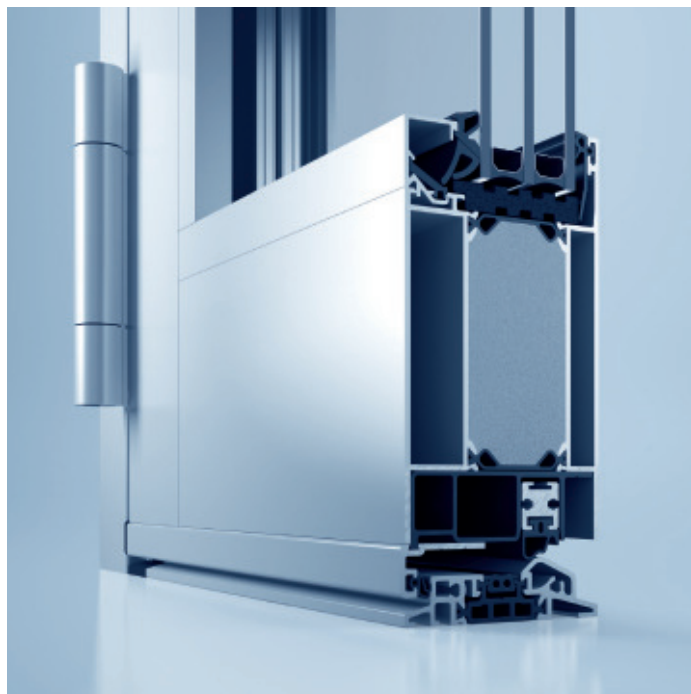
Strona 14

Serwis

Strona 15

heroal D 72

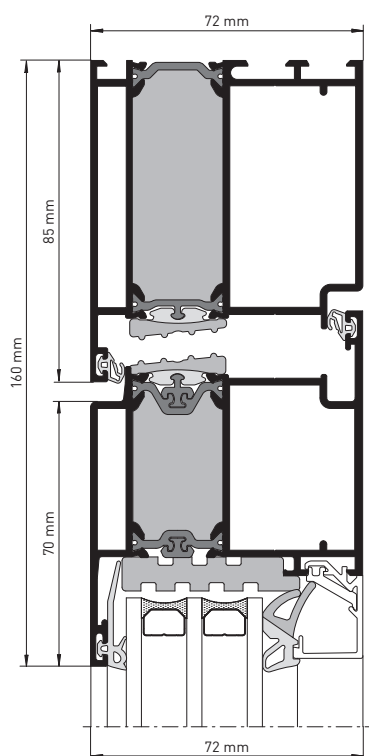
Systemy drzwiowe o wyjątkowej jakości i wyposażeniu



System drzwiowy heroal D 72 oferuje wyjątkową różnorodność systemową. Najlepsze materiały, najwyższa funkcjonalność, różnorodne warianty wzornictwa oraz maksymalna elastyczność stanowią solidną podstawę do produkcji indywidualnych i ekskluzywnych pojedynczych egzemplarzy. Systemy drzwiowe heroal oferują największą możliwą różnorodność rodzajów wypełnień i przemysłowych rozwiązań systemowych do wszystkich warunków montażowych w nowym budownictwie oraz w przypadku renowacji — ekskluzywnie i nowoczesne lub ponadczasowo eleganckie rezultaty dzięki nowoczesnemu i klasycznemu wyglądowi. Oprócz licznych możliwości wykonania gwarantujemy wysokie i zgodne ze standardami zabezpieczenie antywłamaniowe — aż do poziomu RC3.

Wymiary systemu i właściwości wydajnościowe

- » Głębokość montażu: 72/82 mm
- » Różne szerokości lica: rama 50–250 mm, skrzydło 70–124 mm, szpros 74–254 mm
- » Maks. grubość szkła/wypełnienia: rama do 54 mm, skrzydło do 68 mm (szkło) i 72 mm (wypełnienie)
- » Przepuszczalność powietrza: klasa 4
- » Szczelność przeciwdeszczowa: 5A
- » Izolacja cieplna: $U_D \geq 1,0 \text{ W/m}^2\text{K}$
- » Klasa izolacji dźwiękowej: 1–3
- » Spełnia wszystkie wymagania rozporządzenia dotyczącego oszczędności energii (EnEV) z 2014 r.
- » Certyfikacja zabezpieczenia antywłamaniowego do klasy odporności na włamanie RC3 dla technologii profili, okuć i wypełnień
- » 3-komorowy system profili o bardzo dobrych właściwościach izolacyjnych
- » Opatentowane łączenie profili zapobiegające wypaczeniu

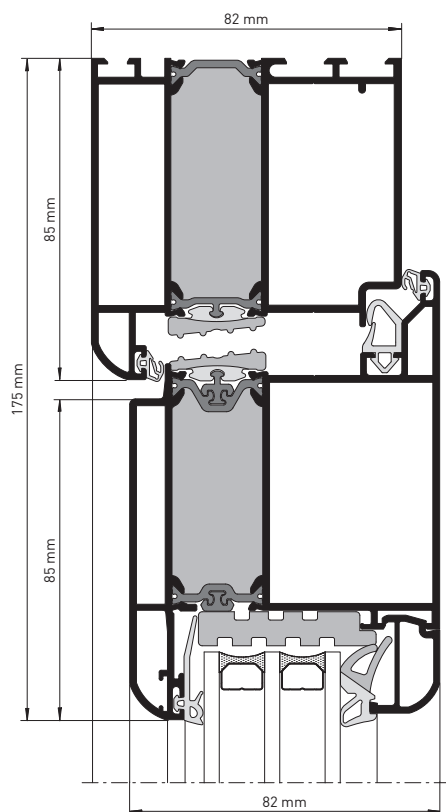


Warianty wykonania i wzornictwo

- » Rodzaje otwierania: elementy jedno- i wieloczęściowe z częścią boczną oraz naświetlem
- » Elementy kształtowe jedno- i wieloczęściowe z częścią boczną i naświetlem jako łuk odcinkowy, pełny i koszykowy
- » Obwodowa rama skrzydła drzwi wejściowych, z cokółem i jednostronną nakładką wypełniającą skrzydło
- » Kompatybilny system okienny: heroal W 72
- » Możliwość zintegrowania w systemie fasadowym heroal C 50 HI do fasad wejściowych
- » Kolory uzyskiwane w zaawansowanym procesie powlekania proszkowego hwr heroal

heroal D 72 RL

System drzwiowy z zaokrąglonym konturem zewnętrznym



System drzwiowy heroal D 72 RL z harmonijnym konturem Roundline oferuje wszechstronną funkcjonalność, wiele wariantów wzornictwa, znakomitą izolację cieplną oraz doskonałe wartości statyczne.

Ten system to idealne rozwiązanie w przypadku intensywnie używanych obszarów wejścia oraz renowacji starych budynków i budynków chronionych ustawą o ochronie zabytków w budownictwie mieszkaniowym i obiektowym.

Wymiary systemu i właściwości wydajnościowe

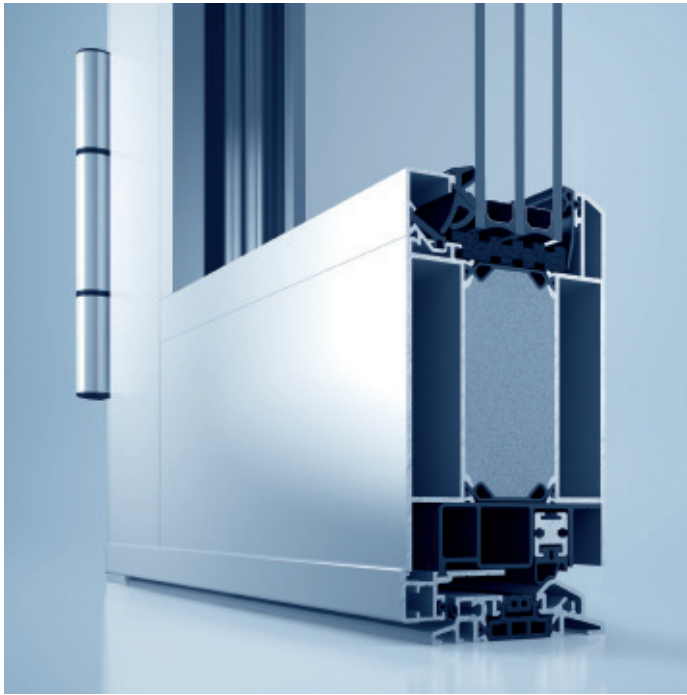
- » Głębokość montażu: 82/82 mm
- » Różne szerokości lica: rama 60–154 mm, skrzydło 70–124 mm, szpros 74–94 mm
- » Maks. grubość szkła/wypełnienia: rama do 54 mm, skrzydło do 68 mm (szkło) i 72 mm (wypełnienie)
- » Przepuszczalność powietrza: klasa 4
- » Szczelność przeciwdeszczowa: 4A
- » Izolacja cieplna: $U_D \geq 1,0 \text{ W/m}^2\text{K}$
- » Klasa izolacji dźwiękowej: 1–3
- » Spełnia wszystkie wymagania rozporządzenia dotyczącego oszczędności energii (EnEV) z 2014 r.
- » Certyfikacja zabezpieczenia antywłamaniowego do klasy odporności na włamanie RC3 dla technologii profili, okuć i wypełnień
- » 3-komorowy system profili o bardzo dobrych właściwościach izolacyjnych
- » Opatentowane łączenie profili chroniące przed wypaczeniem

Warianty wykonania i wzornictwo

- » Rodzaje otwierania: elementy jedno- i wieloczęściowe z częścią boczną oraz naświetlem
- » Elementy kształtowe jedno- i wieloczęściowe z częścią boczną i naświetlem jako łuk odcinkowy, pełny i koszowy
- » Obwodowa rama skrzydła drzwi wejściowych, z cokółem i jednostronną nakładką wypełniającą skrzydło
- » Kompatybilny z profilami system drzwiowy: heroal D 72 C
- » Kompatybilny system okienny: heroal W 72 RL
- » Możliwość zintegrowania w systemie fasadowym heroal C 50 HI do fasad wejściowych
- » Kolory uzyskiwane w zaawansowanym procesie powlekania proszkowego hwr heroal

heroal D 72 CL

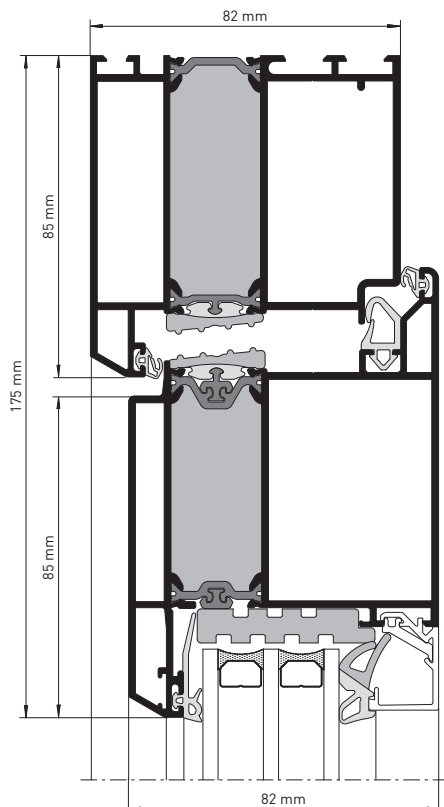
System drzwiowy z ukośnym konturem zewnętrznym



System drzwi wejściowych heroal D 72 CL z eleganckim konturem Classicline oferuje dużą uniwersalność funkcjonalną, posiada wiele wersji wzornictwa oraz najlepsze wartości statyczne i parametry izolacyjności termicznej. Jednocześnie umożliwia realizację wszelkich powszechnie stosowanych rodzajów otwarcia.

Wymiary systemu i właściwości wydajnościowe

- » Głębokość montażu: 82/82 mm
- » Różne szerokości lica: rama 60–154 mm, skrzydło 70–104 mm, szpros 74–94 mm
- » Maks. grubość szkła/wypełnienia: rama do 54 mm, skrzydło do 68 mm (szkło) i 72 mm (wypełnienie)
- » Przepuszczalność powietrza: klasa 4
- » Szczelność przeciwdeszczowa: 4A
- » Izolacja cieplna: $U_D \geq 1,0 \text{ W/m}^2\text{K}$
- » Klasa izolacji dźwiękowej: 1–3
- » Spełnia wszystkie wymagania rozporządzenia dotyczącego oszczędności energii (EnEV) z 2014 r.
- » Certyfikacja zabezpieczenia antywłamaniowego do klasy odporności na włamanie RC3 dla technologii profili, okuć i wypełnień
- » 3-komorowy system profili o bardzo dobrych właściwościach izolacyjnych
- » Opatentowane łączenie profili chroniące przed wypaczeniem



Warianty wykonania i wzornictwo

- » Rodzaje otwierania: elementy jedno- i wieloczęściowe z częścią boczną oraz naświetlem
- » Elementy kształtowe jedno- i wieloczęściowe z częścią boczną i naświetlem jako łuk odcinkowy, pełny i koszowy
- » Obwodowa rama skrzydła drzwi wejściowych, z cokółem i jednostronną nakładką wypełniającą skrzydło
- » Kompatybilny z profilami system drzwiowy: heroal D 72 C
- » Kompatybilny system okienny: heroal W 72 CL
- » Możliwość zintegrowania w systemie fasadowym heroal C 50 HI do fasad wejściowych
- » Kolory uzyskiwane w zaawansowanym procesie powlekania proszkowego hwr heroal

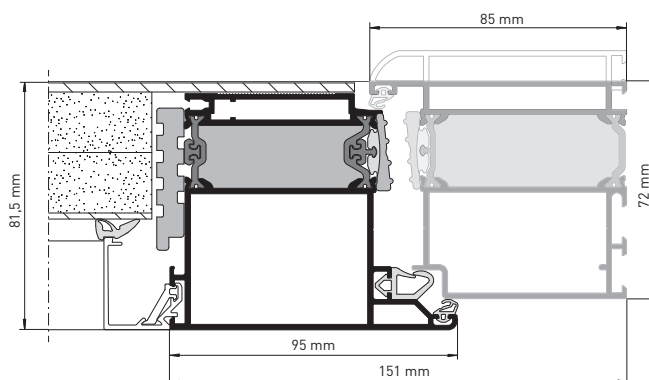
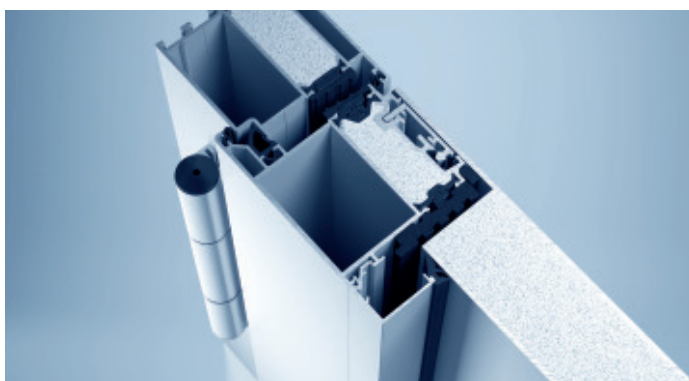
heroal D 72

Warianty skrzydeł i wzornictwa

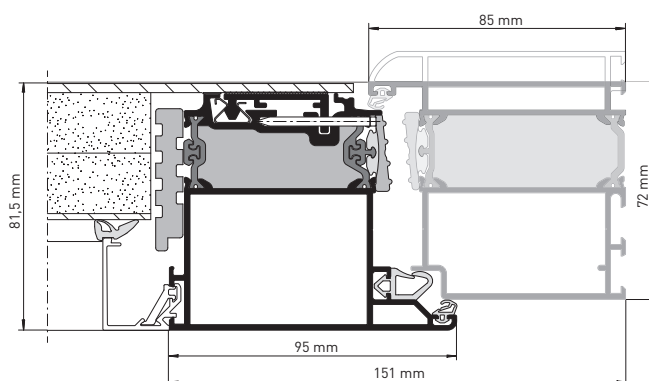
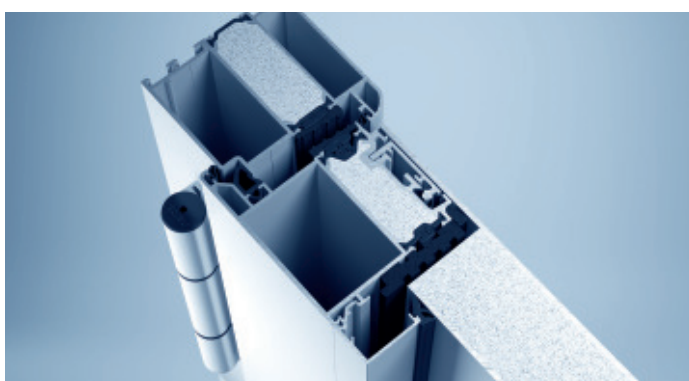
Różnorodność form jest podstawową cechą systemu drzwiowego D 72. Możliwych jest wiele wariantów wzornictwa — od indywidualnego wypełnienia wsadowego po jednostronnie zewnętrznie zakryte skrzydło. Istnieje możliwość zlicowania konstrukcji lub wykonania z przesunięciem płaszczyzn na zewnątrz dla wszystkich wariantów wypełnienia. Oszczędność czasu i swoboda w zakresie wzornictwa to obietnica innowacyjnej i sprawdzonej

technologii mocowania z dwustronnym zabezpieczeniem wypełnienia.

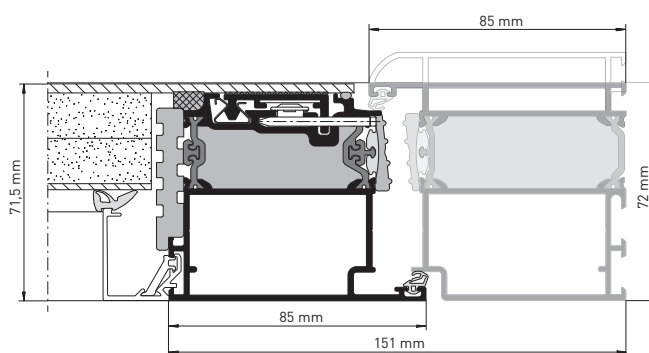
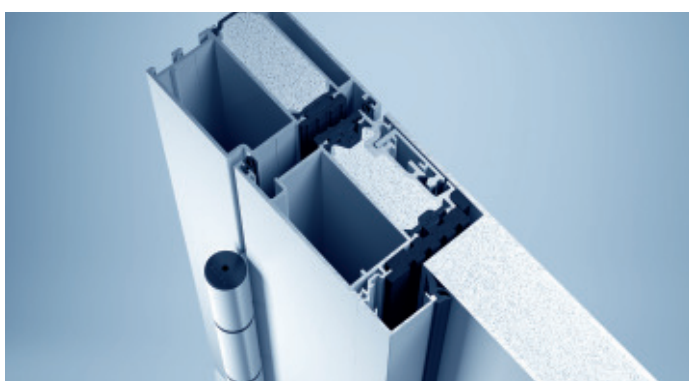
System drzwiowy heroal D 72 oferuje niemal bezgraniczne możliwości wzornictwa ze zlicowaniem lub przesunięciem w płaszczyźnie. Trzy uszczelnienia oraz dodatkowe poziomy izolacji w obszarze wrębu gwarantują najlepsze właściwości wydajnościowe.



Jednostronnie wypełniające skrzydło



Jednostronnie wypełniające skrzydło, odwracalne

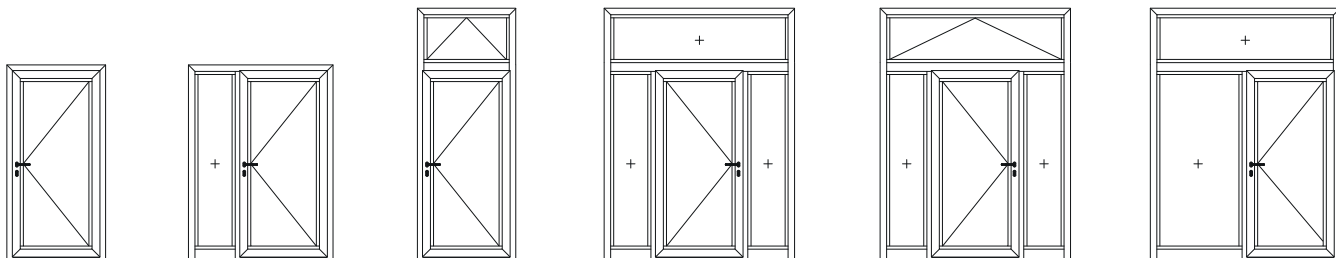


Jednostronnie wypełniające skrzydło, odwracalne

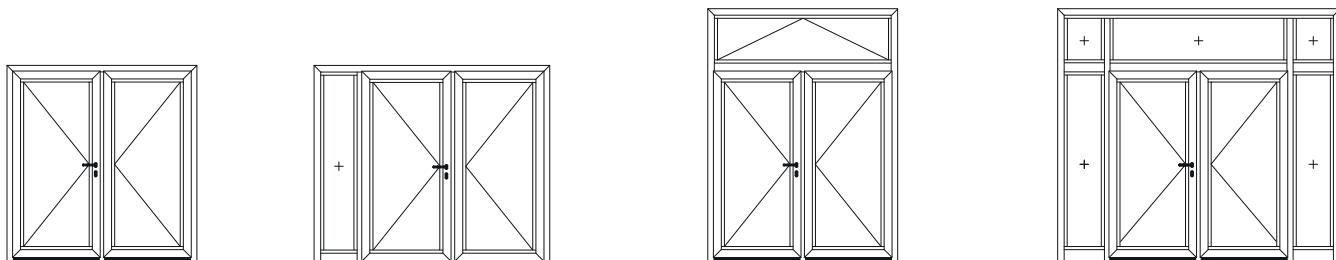
heroal D 72

Rodzaje otwarcia drzwi wejściowych

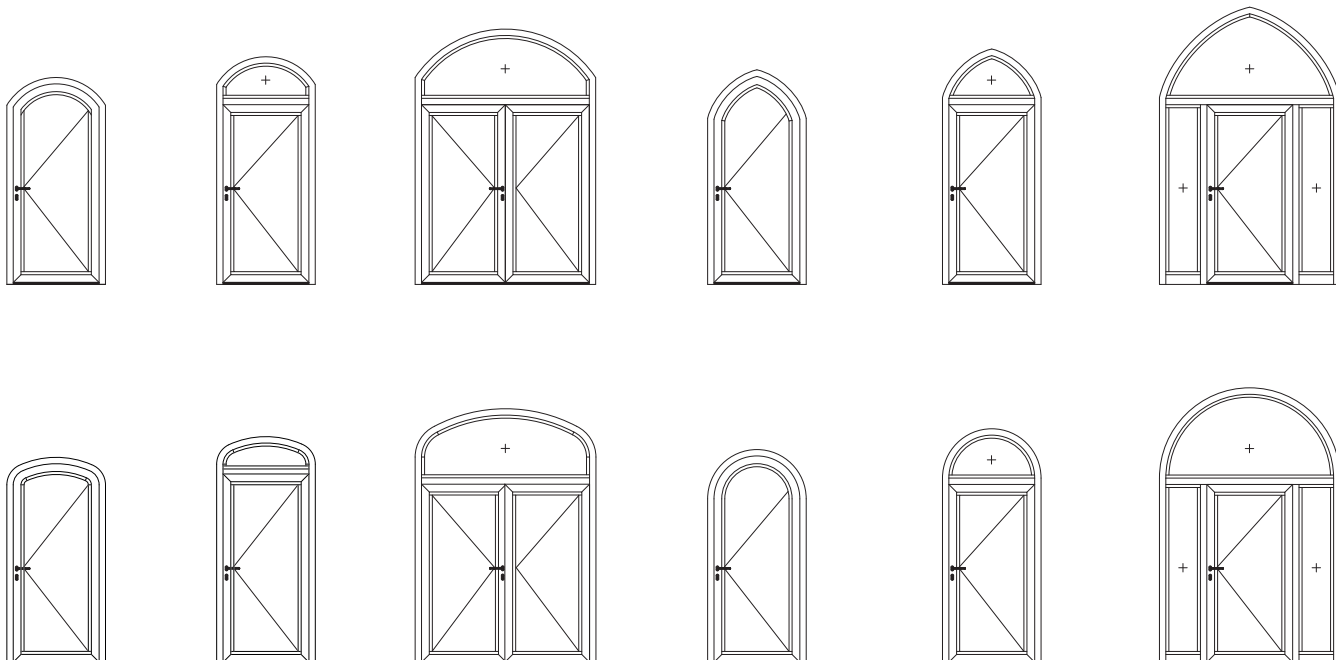
Jednoskrzydłowe elementy z częścią boczną i naświetlami



Dwuskrzydłowe elementy z częścią boczną i naświetlami



Jedno- i dwuskrzydłowe elementy kształtowe



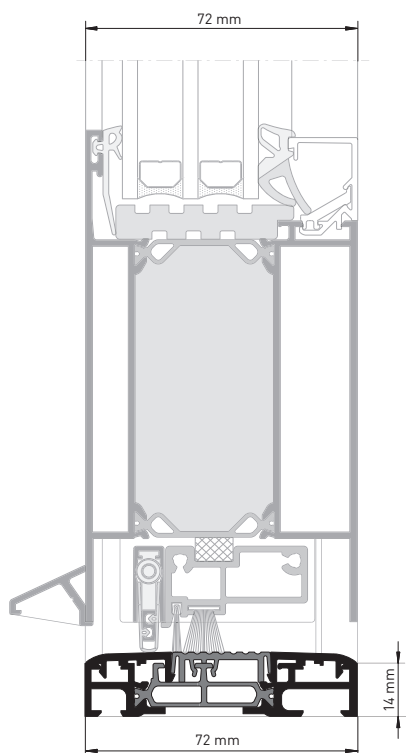
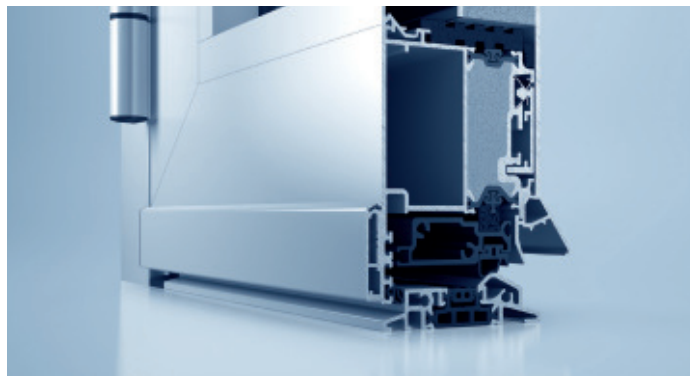


Konstrukcje progów heroal

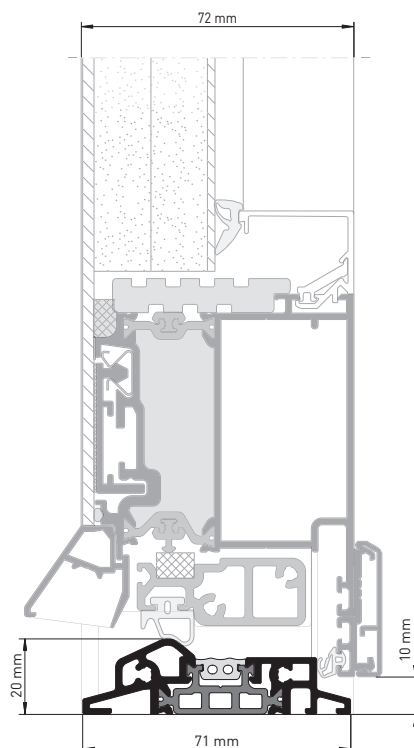
Konstrukcje progów heroal D 72 do wszystkich obszarów zastosowania, spełniające wszystkie wymagania

Tajemnica doskonałości leży w precyzji wykonania: konstrukcje progów do drzwi wejściowych o uniwersalnych możliwościach zastosowania mogą zostać wykonane niezależnie od rodzaju otwarcia w wersji otwieranej do wewnątrz lub na zewnątrz, z obwodową ramą skrzydła lub profilem cokołowym. Szerokie portfolio profili podstawowych i połączeniowych umożliwia ponadto bezproblemową integrację w bryle budynku w nowym budownictwie oraz w przypadku renowacji. Nowo opracowany, elastyczny próg płaski heroal do drzwi wejściowych o jedno-

częściowej konstrukcji umożliwia realizację bezbarierowych progów zgodnych z normą DIN 18040-2. Istnieje możliwość wykonania progu bezbarierowego oraz bariery 0 zgodnej z niemieckimi wymogami konstrukcyjnymi KfW wraz ze zintegrowanym systemem drenażu heroal. Włoczone uszczelnienie podłogowe w połączeniu z jednym lub dwoma uszczelnieniami szczotkowymi gwarantuje optymalną szczelność. Do typowego rozwiązania drzwi wejściowych dla elementów jedno- lub wieloczęściowych należy próg mocowany śrubami w ramie z dwoma poziomami uszczelnień.



Próg płaski drzwi wejściowych z włoczym uszczelnieniem podłogowym



Próg drzwi wejściowych z uszczelką dociskową

heroal D 72

Technologie wykonania

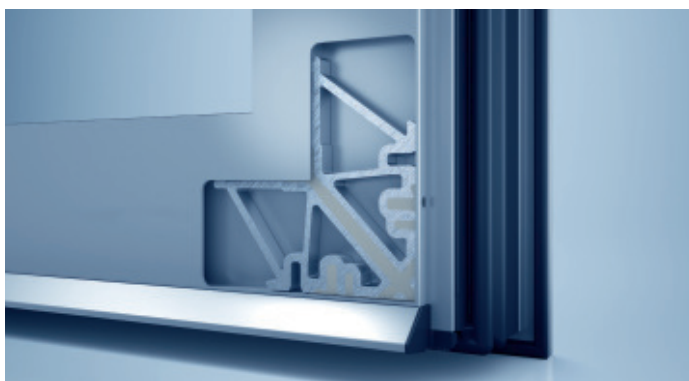


Trwałe i innowacyjne dwustronne wzmocnienie wypełnienia

Firma heroal oferuje w systemie drzwi wejściowych heroal D 72 nowatorskie w konstrukcjach aluminiowych wzmocnienie wypełnienia.

W tym wariantcie istnieje możliwość zamocowania pre-fabrykowanego wypełnienia poprzez połączenie w skrzydle drzwiowym.

Przy czym sprawdzone bezpieczeństwo nie wyklucza komfortu. Dzięki zróżnicowanym wzmocnieniom wypełnień heroal możliwe jest zastosowanie maksymalnych rozmiarów skrzydeł drzwi. Rozbudowanie systemu drzwiowego D 72 o konstrukcję profilu dla tego rodzaju wzmocnienia wypełnienia jest korzystne dla wykonawców. Niezwykle łatwy montaż, nawet na miejscu, możliwość dostosowania do zmian w zakresie wyglądu i wykonanie całego systemu w krótkim czasie to tylko kilka z zalet nowej konstrukcji.



Technologia kątowników narożnych heroal

Innowacyjna metoda izolacji iniekcyjnej heroal gwarantuje optymalne uszczelnienie uciosu elementu przy wykorzystaniu niewielkiej ilości uszczelniacza oraz pełną izolację uszczelniaczem narożników ze wszystkich czterech stron. Zracjonalizowany i wydajny czasowo proces produkcji drzwi jest efektem zastosowania nowatorskiej technologii narożników firmy heroal przy jednoczesnym zoptymalizowaniu procesów obróbki podczas montażu narożników. Optymalne rozłożenie materiału uszczelniającego oraz innowacyjna geometria kątowników narożnych umożliwiają znaczne oszczędności materiałów. Rozwiązania heroal w zakresie narzędzi dopasowanych do różnych rozmiarów elementów umożliwiają racjonalny i ekonomiczny montaż.

Technologia łączników heroal T

Zoptymalizowana, oszczędna pod względem czasu produkcja drzwi jest możliwa dzięki zastosowaniu technologii połączeń typu T. Innowacyjna metoda iniekcji materiału uszczelniającego firmy heroal zapewnia optymalne uszczelnienie połączeń i styków typu T. Wysoki poziom bezpieczeństwa systemu zapewnia zastosowanie gumy porowatej o zamkniętych porach do uszczelniania obszaru przyłgi. Innowacyjna metoda izolacji iniekcyjnej zapewnia optymalne uszczelnienie połączeń i styków T przy niskim zużyciu materiałów.

Technologia okuciowa heroal



Oprócz ochrony termicznej ważnymi cechami świadczącymi o wydajności systemów drzwiowych są funkcjonalność i bezpieczeństwo. Podczas gdy okna cechują się czasem zastosowania od 10 do 25 lat, drzwi wejściowe pozostają w budynku znacznie dłużej. Tym samym elastyczne możliwości dopasowania do użytku oraz wygląd drzwi mają szczególne znaczenie.

Technologia okuciowa heroal DF gwarantuje najwyższą elastyczność oraz jest zgodna z zasadami projektowania uniwersalnego (z ang. universal design), które w każdej chwili można dostosować do potrzeb użytkownika, a ponadto wyróżnia się intuicyjną i łatwą obsługą. Okucia drzwiowe heroal są zgodne z nowoczesnymi technologiami, takimi jak Keyless Entry i Bluetooth, które dodatkowo zwiększają komfort obsługi.

Program dopełniają wysokiej jakości pod względem wyglądu oraz konstrukcji technologie okuć. Zawiasy rolkowe i przylegające, a także opcjonalne zawiasy zakryte z aluminium i stali nierdzewnej nadają się do skrzydeł drzwi o wadze do 250 kg.

Bezbarierowe progi drzwiowe, częściowo ze zintegrowanym przesunięciem wysokości, można zastosować we wszystkich systemach drzwiowych firmy heroal. Ułatwiają dostęp i poprawiają komfort użytkownika mieszkania.

Sprawdzone warianty drzwi heroal spełniają wymogi klasy odporności na włamanie RC3.

Technologia konstrukcji zespolonych heroal



Systemy drzwiowe heroal D 72 dzięki innowacyjnej, trzyetapowej metodzie produkcji oferują skuteczną ochronę przed efektem bimetalu, który w przypadku dużych różnic temperatur wewnątrz i na zewnątrz powoduje odkształcenia w ramie skrzydła.

Krok 1: Aby wykluczyć duży wpływ różnic temperatur na działanie i wygląd elementów drzwiowych, stosowane jest opatentowane, zmniejszające wypaczenie połączenie profili. Chroni ono profil przed szkodliwymi siłami tnącymi. Połączenie składa się z wytrzymałego mostka izolacyjnego oraz wkładki sprężynującej.

Krok 2: Skrzydło drzwi wejściowych jest przycięte, frezowane i nawiercane. Przed gwoździowaniem lub montażem zaciskowym skrzydła usuwa się z profili wkładki sprężynujące. Następnie mostek izolacyjny jest oddzielany w obszarach profilu skrzydła za pomocą specjalnego narzędzia.

Krok 3: Ponownie stosuje się wkładki sprężynujące. Połączenie profilu pozostaje częściowo nienaruszone i występujące siły ciągu nie mogą przenosić się na blokady wielopunktowe oraz wkładkę zamykającą. W obszarze rozdzielonego połączenia profil z wkładkami sprężynującymi w przypadku poprzecznych sił rozciągających (występujących np. podczas próby włamania) zachowuje się jak profil z konwencjonalnym zespoleniem.



Wymiary i właściwości systemu: Tabele porównawcze

Wymiary systemu

Oznaczenie		heroal D 72	heroal D 72 RL	heroal D 72 CL
Głębokość montażowa (mm)	Profile ramy	72	82	82
	Profile skrzydeł	72-82	82	82
	Profile szprosów	72	72-82	72-82
Zewnętrzna szerokość profilu (mm)	Profile ramy	50-250	60-154	60-154
	Profile skrzydeł	70-124	70-124	70-124
	Profile szprosów	74-254	74-94	74-94
Maks. grubość szkła/wypełnienia (mm)	Profile ramy	54	54	54
	Profile skrzydeł	68/72	68/72	68/72
	Profile szprosów	54	54	54
Maks. ciężar skrzydła (kg)		180	180	180
Maks. szerokość skrzydła (mm)		1400	1400	1400
Maks. wysokości skrzydeł		2500	2500	2500

Właściwości systemu

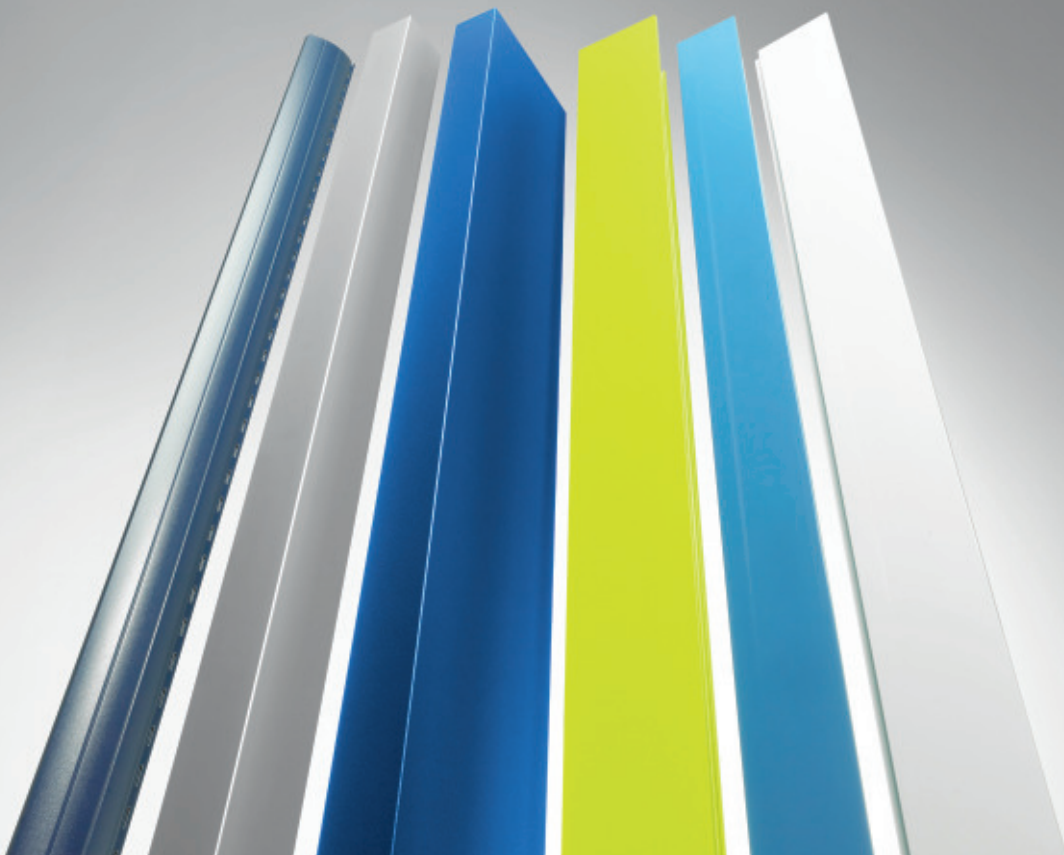
Oznaczenie	heroal D 72	heroal D 72 RL	heroal D 72 CL
Izolacja cieplna (U_i w W/m^2K)	1,7	1,7	1,7
Izolacja cieplna (U_o w W/m^2K)*	$\geq 1,0$	$\geq 1,0$	$\geq 1,0$
Przepuszczalność powietrza	4	4	4
Szczelność przeciwdeszczowa	5A	4A	4A
Odporność na obciążenie wiatrem	C4	C3	C3
Klasa izolacji dźwiękowej (SSK)	1-3	1-3	1-3
Właściwości antywłamaniowe (WK/RC)	RC 3	RC 3	RC 3
Siły operacyjne	2	2	2
Odporność na uderzenie**	4	4	4
Wytrzymałość mechaniczna	3	4	4
Długotrwałe działanie	6/8	6	6
Test różnicowy warunków klimatycznych	2	-	-

* Współczynnik U_o zgodnie z DIN EN 10077-1; obliczony dla elementu o wymiarze 1230 x 2180 mm

** Elementy drzwiowe otwierane na zewnątrz, klasa 3

Rodzaje otwarcia/wzornictwo elementów drzwiowych

Oznaczenie	heroal D 72	heroal D 72 RL	heroal D 72 CL
Elementy bezbarierowe	•	•	•
Elementy montażowe fasad	•	•	•
System okienny heroal zgodny z innymi systemami	heroal W 72	heroal W 72 RL	heroal W 72 CL
Drzwi ewakuacyjne wg normy EN 179/1125 z certyfikatem CE	•	-	-



Powierzchnie heroal

Wykończenie powierzchni stanowi integralny element komponentów systemowych heroal. W tym zakresie heroal oferuje optymalnie dostosowane systemy do okien, drzwi, fasad, rolet, bram rolowanych i ochrony przeciwstłonecznej.

Do malowania proszkowego hwr heroal stosuje własne najwyższej jakości systemy powłokowe. Wyróżnienie heroal jako oficjalnego wykonawcy powłok GDB Premium oraz znak jakości Qualicoat dowodzą najwyższej jakości. Oprócz lakierowania proszkowego heroal oferuje swoim klientom powłoki eloksowane i dekoracyjne foliowane. W przypadku rolet nakładany jest dwuwarstwowy lakier. Firma heroal dostarcza cały swój asortyment produktów bezpośrednio z zakładu i tym samym gwarantuje najkrótsze czasy dostawy dla swoich partnerów.

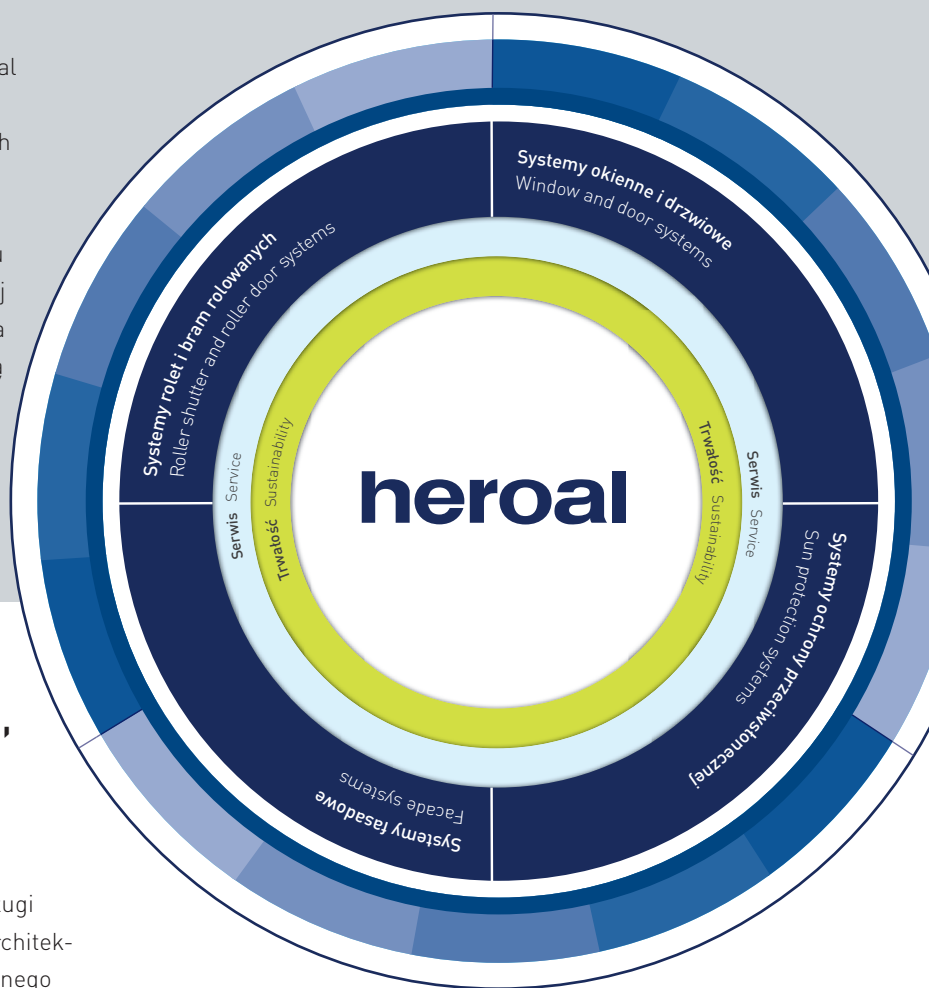


Nasze usługi są zawsze nastawione na zaspokajanie potrzeb klientów

Poza bogatą ofertą kompleksowych rozwiązań systemowych z perfekcyjnie dopasowanymi do siebie produktami firma heroal oferuje również jedyne w swoim rodzaju efektywne usługi branżowe, które są ukierunkowane na wymogi, życzenia i potrzeby klientów. Podstawę usług świadczonych przez firmę heroal stanowią kompetentni pracownicy, a także własna energooszczędna produkcja „made in Germany”. Unikalny udział własny w produkcji i niezawodność procesów gwarantuje wykonawcom, architektom i inwestorom optymalną jakość produktów, która jest kluczowa dla zrównoważonego, ekonomicznego i zwiększającego wartość budownictwa. Do jakości oferowanych usług przyczynia się także nowe centrum logistyczne heroal o powierzchni wynoszącej 40 000 m² oraz własna flota samochodów ciężarowych. Ofertę usług heroal wzbogaca centrum badawczo-rozwojowe, z którego mogą korzystać również klienci. Znajduje się w nim stanowisko testowania wpływu powietrza, wody i wiatru, które uzyskało certyfikat Instytutu Badawczego w Rosenheim. Sprawdzane są na nim rolety, bramy rolowane, ochrona przeciwstłoneczna, okna, drzwi oraz fasady. Dodatkowy atut stanowią efektywne usługi gięcia profili i krawędziowania, które firma heroal jako jedyna wśród dostawców systemowych w branży oferuje swoim klientom.

heroal – producent systemów aluminiowych

Jako wiodący producent systemów aluminiowych heroal projektuje i wytwarza optymalnie dostosowane do siebie systemy okien, drzwi, fasad, rolet, bram rolowanych i ochrony przeciwstonecznej rozszerzone o okiennice uchylne i przesuwne, ochronę przed insektami oraz dachy tarasowe i wiaty garażowe. Dzięki minimalnemu zużyciu energii w procesie produkcji oraz maksymalnej oszczędności energii podczas użytkowania rozwiązania systemowe heroal w decydującym stopniu przyczyniają się do popularyzacji budownictwa opartego na idei zrównoważonego rozwoju – w połączeniu z najwyższą ekonomicznością montażu systemów oraz podniesieniem wartości budynku.



Innowacja, usługi, estetyka, zrównoważony rozwój

Marka heroal jest symbolem rozwiązań systemowych, łączących praktyczne innowacje, wiodące w branży usługi oraz wysokiej jakości design, który pasuje do każdej architektury zgodnej z zasadami kompleksowego, zrównoważonego rozwoju.

Rolety | Bramy rolowane | Ostoła przeciwstoneczna | Okna | Drzwi | Fasady | Serwis

heroal – Johann Henkenjohann GmbH & Co. KG

Österwieher Str. 80 | 33415 Verl (Niemcy)

Tel. +49 5246 507-0 | Faks +49 5246 507-222

www.heroal.com