



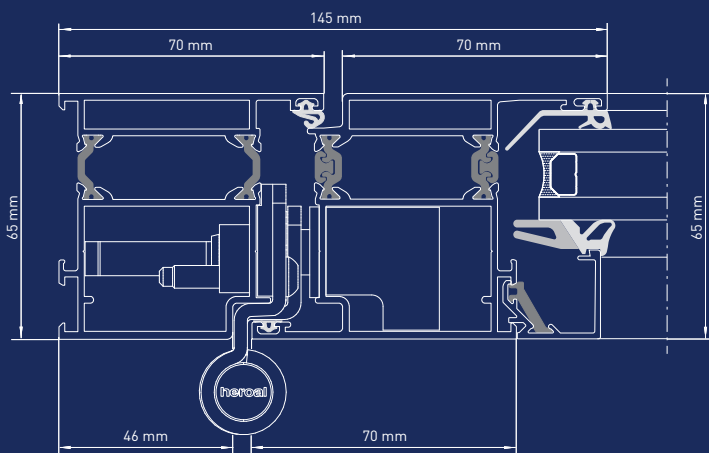
heroyal D 65  
Objectdeursysteem



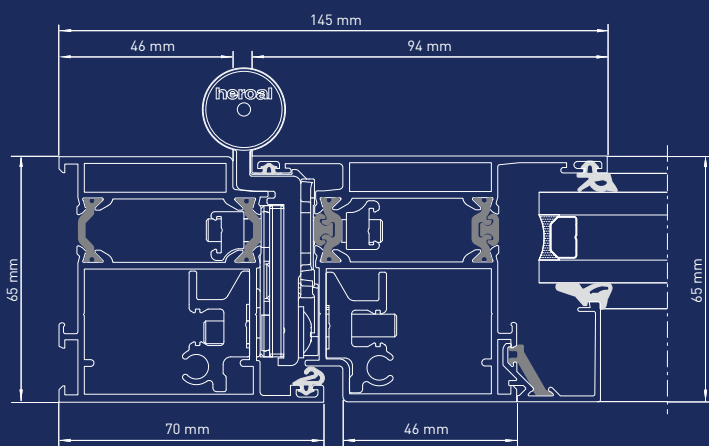
# heroal D 65

## Efficiënte systeemoplossing voor functionele deuren

Doorsneden, schaal 1:2



Naar binnen openslaand



Naar buiten openslaand

### Systeemafmetingen en prestatie-eigenschappen

- » Bouwdiepte: 65/65 mm
- » Variabele aanzichtbreedten: kozijn 50 - 250 mm, vleugel 70 - 124 mm, roede 74 - 254 mm
- » Max. glas-/vuldikte: in het kozijn tot 47 mm, in de vleugel tot 47 mm (glas/vulling)
- » Referentie voor de vrijgave van vluchtdeuren (CE-markering)
- » Beglazingsafdichtingen met smalle aanzichten, omlappend inschuifbaar, voor verschillende eisen op het gebied van warmte-isolatie
- » Warmte-isolerend 3-kamerprofielsysteem voor internationale eisen
- » Gepatenteerde, deformatiebestendige profielverbinding

### Vormgevingsmogelijkheden en design

- » Openingswijzen: een- en meerdelige aanslagdeuren met zijlicht en bovenlichten, balansdeuren, halfpendeldeuren, stolpdeuren en automatische deuren
- » Vormelementen bestaande uit een of meerdere delen met zij- of bovenlicht als steekboog, ronde boog en korfboog
- » Omlappend huisdeurvleugelkozijn, met basement en eenzijdig vleugeloverdekkende vulling
- » Breed assortiment profielen met smalle aanzichtbreedten voor hoge transparantie bij nieuwbouw en renovatie
- » Verfijnde, vlakke vleugelgeometrie
- » Dorpeloplossingen met twee afdichtingsniveaus en barrièrevrije vlakke dorpel en borstelaafdichting
- » Systeemcompatibel raamsysteem: heroal W 65
- » Integreerbaar in het vliesgevelsysteem heroal C 50
- » Kleurgeving met hoogwaardige heroal hwr-poedercoating

<b>Warmte-isolatie</b> $(U_0 \text{ in } W/m^2K)$	<b>1,6</b>	<b>Weerstand tegen windbelasting</b> DIN EN 12210	<b>C3</b>
<b>Luchtdoorlaatbaarheid</b> DIN EN 12207	<b>4</b>	<b>Geluidsisolatieklasse</b> DIN EN ISO 717-1	<b>1-3</b>
<b>Slagregendichtheid</b> DIN EN 12208	<b>5A</b>	<b>Inbraakwerendheid (RC)</b> DIN V ENV 1627	<b>RC3</b>

Het merk heroal staat voor systeemoplossingen die met op de praktijk gerichte innovaties, een in de branche toonaangevende service, een hoogwaardig, in elke architectuur integreerbaar design en uitgebreide duurzaamheid de grenzen in de branche verleggen. Meer informatie

over de diensten van heroal (zoals oppervlaktecoating), de heroal profielbuig- en kantservice en de prestatie-eigenschappen van heroal producten vindt u op [www.heroal.com](http://www.heroal.com).

**heroal – Johann Henkenjohann GmbH & Co. KG**

Österwieher Str. 80 | 33415 Verl (Duitsland) | Tel. +49 5246 507-0 | Fax +49 5246 507-222 | [www.heroal.com](http://www.heroal.com)

Artikelnr. 88155 20 00 | 01-2015

