



## heroal D 72 PF EM

Une nouvelle famille de produits pour une fabrication encore plus efficace des portes d'entrée



## Système de porte d'entrée

Des matériaux de qualité supérieure, la perfection technique jusque dans les moindres détails et une grande variété d'options d'agencement caractérisent les techniques systèmes efficaces d'heroal. Ce sont des avantages qui séduisent. Depuis des décennies, heroal est un partenaire fiable pour les architectes, les maîtres d'œuvre et les fabricants avec des solutions innovantes en aluminium et en matériaux composites d'aluminium pour les enveloppes de bâtiment.

Les concepteurs apprécient la variété d'options d'agencement, les maîtres d'œuvre peuvent réaliser leurs idées avec un système fiable et nos partenaires bénéficient des solutions système économiques et efficaces d'heroal.

Les profilés d'ouvrant de porte heroal D 72 PF EM ajoutent des variantes d'ouvrant simples et efficaces au système de porte d'entrée heroal D 72. Grâce à la nouvelle géométrie de l'âme isolante, à la nouvelle technique de fixation réversible du panneau heroal et aux accessoires révisés, les nouveaux profilés d'ouvrant répondent aux exigences actuelles pour une fabrication efficace et économique et présentent des avantages de mise en œuvre grâce à la simplicité du système, tout en tenant compte des sujets actuels tels que le manque de personnel qualifié.

Découvrez les possibilités des nouvelles variantes de portes d'entrée de la famille de produits heroal D 72 PF EM.



Scanner et regarder la vidéo du produit.



**heroal D 72 PF EM es** Page 4  
 Profilés d'ouvrant de porte pour panneaux recouvrants unilatéraux

**heroal D 72 PF EM bs** Page 5  
 Profilés d'ouvrant de porte pour panneaux recouvrants bilatéraux

**Avantages de mise en œuvre** Page 6  
 heroal D 72 PF EM es

**Avantages de mise en œuvre** Page 8  
 heroal D 72 PF EM bs

**Bases du système** Page 10

**Solutions de seuil** Page 12

**Formes de construction et types d'ouverture** Page 14

**Technologies heroal** Page 15

## heroal D 72 PF EM es

### Profilé d'ouvrant de porte pour panneaux recouvrants unilatéraux

Les nouveaux profilés d'ouvrant heroal D 72 PF EM es et bs sont basés sur la logique du système heroal D 72 et offrent une fabrication de portes particulièrement rapide et efficace avec la même utilisation d'outils. La géométrie du profilé avec une butée intérieure fixe sans parclose (PF = « Panel Fixed ») est conçue

pour une épaisseur de panneau standardisée. Ces solutions de construction et d'autres assurent une fabrication et un montage particulièrement simples et efficaces (EM = « Easy Mount »). Ils permettent d'accélérer jusqu'à 20 % le temps de fabrication et d'augmenter l'efficacité de la mise en œuvre.

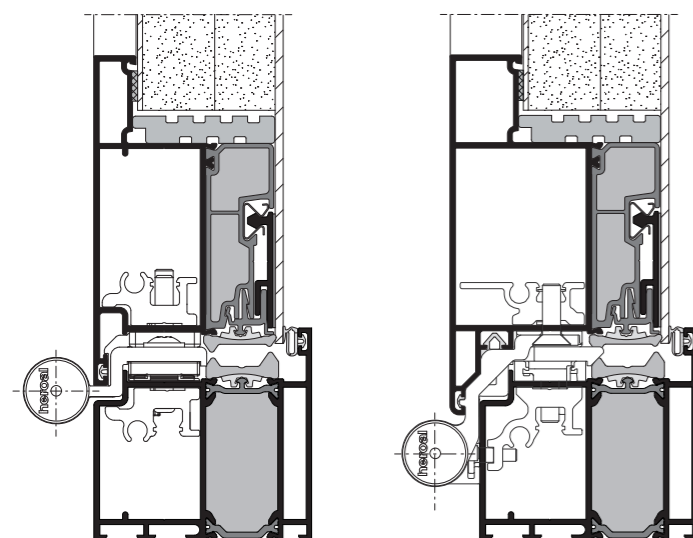


#### Dimensions système et caractéristiques de performance

- » profondeur de montage : 72 mm
- » largeur visible minimale combinable : 160 mm
- » épaisseur max. du verre/panneau : dormant jusqu'à 54 mm, ouvrant jusqu'à 68 mm (verre) et 48 mm (panneau)
- » isolation thermique :  $U_i > 1,7 \text{ W/m}^2\text{K}$   
(répond à toutes les exigences de la loi GEG 2020)
- » perméabilité à l'air : classe 4
- » étanchéité à la pluie battante : classe 9A
- » résistance au vent : classe 3
- » résistance à l'effraction : RC 2
- » technique brevetée de fixation réversible des panneaux

#### Variantes d'agencement et design

- » types d'ouverture : éléments à un vantail avec partie latérale et lucarnes
- » variante de conception heroal D 72 PF « Panel Fixed » avec butée fixe, aucune parclose nécessaire
- » vantail ouvrant à l'intérieur ou intégré
- » dormant d'ouvrant périphérique et FÜF unilatéral
- » système de fenêtres compatible avec le système : heroal W 72
- » coloris de qualité supérieure avec un revêtement par poudre hwr heroal, designs de surface heroal SD et Les Couleurs® Le Corbusier



heroal D 72 PF EM es, représentation en coupe

es = panneau recouvrant unilatéral

## heroal D 72 PF EM bs

### Profilés d'ouvrant de porte pour panneaux recouvrants bilatéraux

La famille de produits heroal D 72 PF EM est complétée par les nouveaux profilés d'ouvrant pour le panneau de porte recouvrant bilatéral (bs). Ils sont également basés sur la logique du système de porte heroal D 72, avec la même utilisation d'outils. Grâce à la technique de fixation réversible des panneaux heroal, il est ainsi

possible de clipser facilement les panneaux des deux côtés. Cela permet un montage efficace et simple du panneau (EM = « Easy Mount ») et la porte peut être directement traitée. Ainsi, une fabrication efficace et simple rencontre une conception haut de gamme.

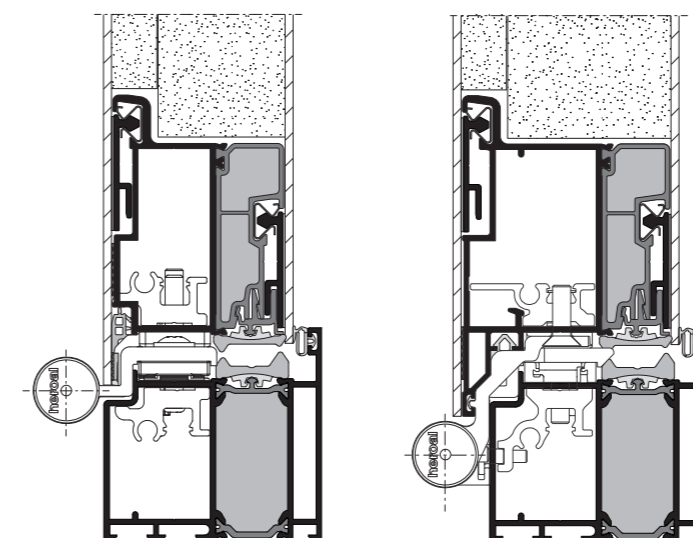


#### Dimensions système et caractéristiques de performance

- » profondeur de montage : 72 mm
- » largeur visible minimale combinable : 160 mm
- » épaisseur max. du verre/panneau : dormant jusqu'à 54 mm, ouvrant jusqu'à 68 mm (verre) et 62,5-74,5 mm (panneau)
- » isolation thermique :  $U_i > 1,7 \text{ W/m}^2\text{K}$   
(répond à toutes les exigences de la loi GEG 2020)
- » perméabilité à l'air : classe 4
- » étanchéité à la pluie battante : classe 9A
- » résistance au vent : classe 3
- » technique brevetée de fixation réversible des panneaux

#### Variantes d'agencement et design

- » types d'ouverture : éléments à un vantail avec partie latérale et lucarnes
- » vantail ouvrant à l'intérieur ou intégré
- » dormant d'ouvrant périphérique et FÜF bilatéral
- » système de fenêtres compatible avec le système : heroal W 72
- » coloris de qualité supérieure avec un revêtement par poudre hwr heroal, designs de surface heroal SD et Les Couleurs® Le Corbusier



heroal D 72 PF EM bs, représentation en coupe

bs = panneau recouvrant bilatéral

## Avantages pour la mise en œuvre

heroal D 72 PF EM es

+ temps de traitement réduit et montage simplifié grâce à la suppression d'étapes de fabrication

+ grâce aux nouvelles demi-coques intérieures avec butée fixe, la parclose et les tâches qui y sont liées sont supprimées

+ la nouvelle isolation de feuillure (en TPE) permet une extrémité optimale pour le panneau à motifs



+ conçu pour une épaisseur de panneau de 48 mm et aucun traitement supplémentaire nécessaire sur le panneau

+ traitement avec des tolérances grâce à l'absence de joint d'ombre extérieur

+ nouvelle géométrie de l'âme isolante pour empêcher la déformation sans étapes de mise en œuvre supplémentaires et suppression de la demi-coque extérieure

+ technique de fixation réversible optimisée des panneaux pour un montage encore plus rapide et plus simple des panneaux

+ possibilités d'isolation et d'étanchéité améliorées avec les nouvelles pièces d'angle moulées vulcanisées et étapes de travail réduites

## Avantages pour la mise en œuvre

heroal D 72 PF EM bs

+ temps de traitement réduit et montage simplifié grâce à la suppression d'étapes de fabrication

+ exécutions intégrées à l'intérieur et déportées (en saillie)

+ aucun usinage supplémentaire des profilés n'est nécessaire pour assurer la sécurisation mécanique du panneau

+ accessoires identiques à heroal D 72 PF EM es



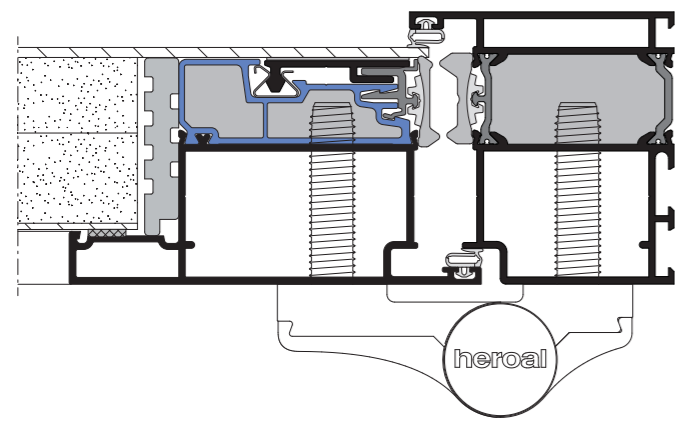
+ traitement avec des tolérances grâce à l'absence de joint d'ombre extérieur

+ nouvelle géométrie de l'âme isolante pour empêcher la déformation sans étapes de mise en œuvre supplémentaires et suppression de la demi-coque extérieure

+ à clipser de manière bilatérale grâce à la technique de fixation de remplissage optimisée et efficace de heroal

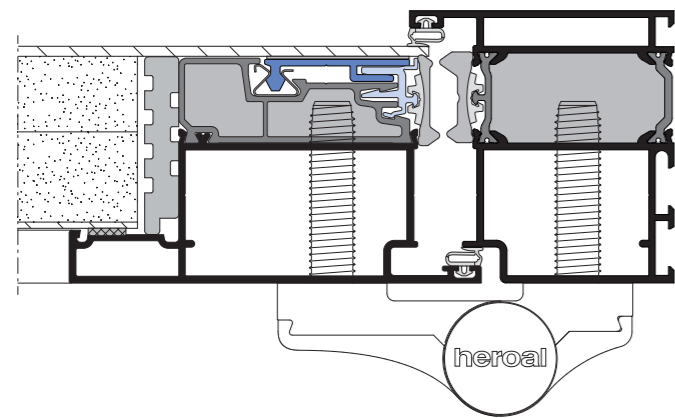
+ possibilités d'isolation et d'étanchéité améliorées avec les nouvelles pièces d'angle moulé vulcanisées et étapes de travail réduites

## Bases du système



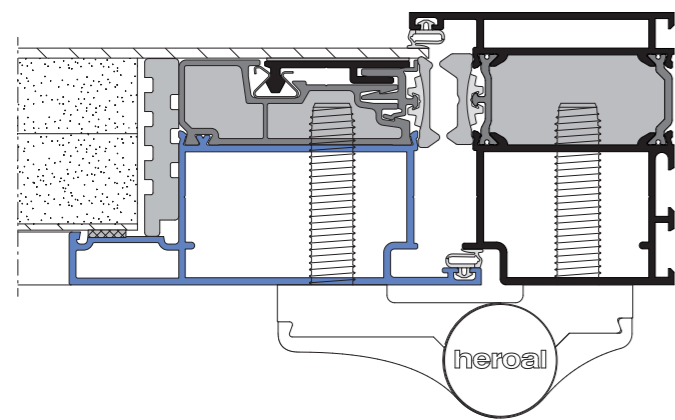
### Technologie des traverses d'isolation

La géométrie de traverse d'isolation permet d'éviter les retards, sans étapes de fabrication supplémentaires. Les travaux habituels sur l'assemblage du profil et le ressort d'insertion ne sont donc plus nécessaires, ce qui rend l'installation plus simple, plus rapide et plus sûre. La traverse d'isolation sert de demi-coque extérieure et de joint pour la baguette de retenue réversible pour la fixation de panneau.



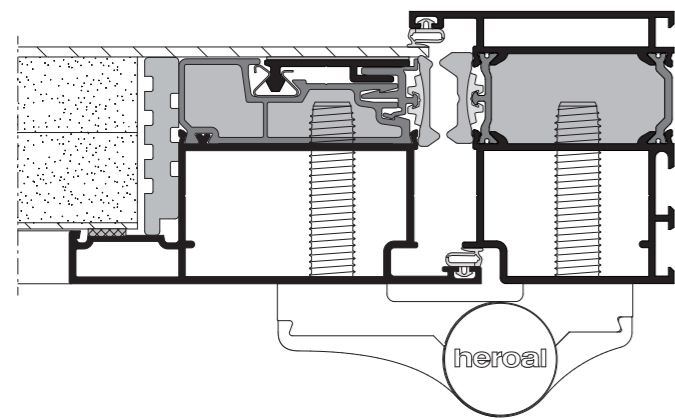
### Fixation de panneau réversible

Comparée au collage de panneaux sur toute la surface avec des adhésifs 2K, la fixation de panneau réversible est non seulement la solution la plus efficace et la plus sécurisée lors du montage du panneau, mais elle est aussi encore plus rapide et plus simple : aucun usinage du profilé n'est nécessaire pour la fixation. Au lieu des tiges de sûreté mécaniques bien connues, un profilé à clipser périphérique relie le panneau au profilé d'ouvrant. Il n'est plus non plus nécessaire d'insérer le cordon d'étanchéité.



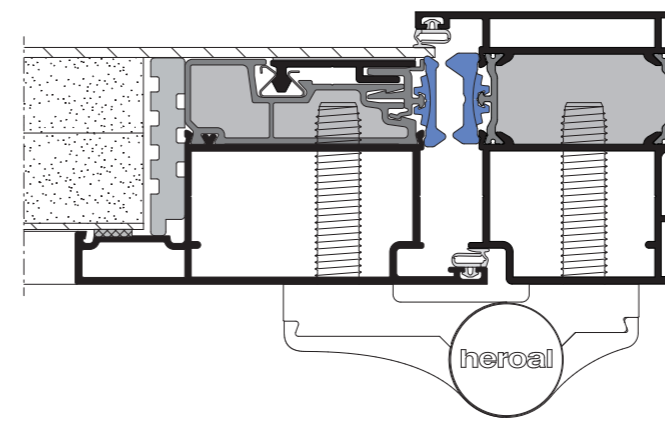
### Nouveau profilé PF « Panel Fixed »

Étant donné que le profilé d'ouvrant de porte est sans parclose, la fabrication est particulièrement rapide et facile : le profilé d'ouvrant avec butée intérieure fixe (PF = « Panel Fixed ») est conçu pour une épaisseur de panneau standard de 48 mm. Aucun usinage supplémentaire n'est nécessaire sur le panneau. Pour l'intérieur, un ouvrant intégré ou en saillie peut être utilisé. Avec le profilé d'ouvrant en saillie, le joint d'ombre n'est plus nécessaire à l'intérieur comme à l'extérieur.



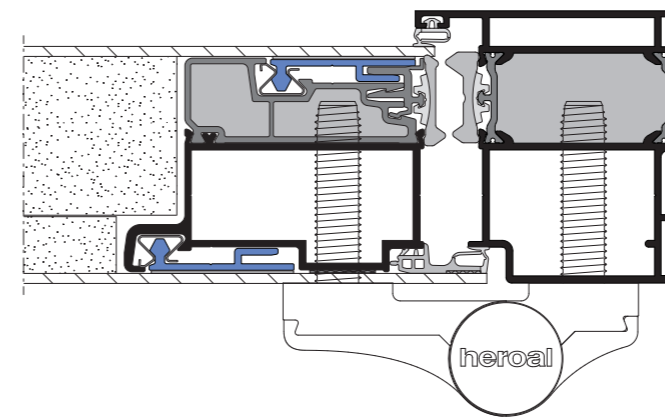
### Profilé d'ouvrant situé derrière la butée

L'absence de joint d'ombre extérieur et le profilé d'ouvrant situé derrière la butée permettent d'éviter les tolérances de mise en œuvre. En option, des exécutions intégrées à l'intérieur ou déportées (ouvrant en saillie) sont disponibles.



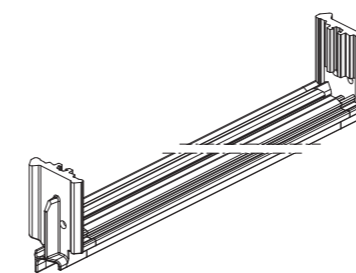
### Joint et isolation

Les pièces d'angle moulé vulcanisées relient le joint d'extrémité de porte avec l'isolation de feuillure de ferrure, de sorte que l'utilisation de cales d'étanchéité classiques n'est plus nécessaire. Cela évite des étapes de travail complexes et l'utilisation de matériaux est réduite. L'isolation de feuillure est en élastomère thermoplastique (TPE) et permet une extrémité optimale pour la plaque à motif du panneau de porte.

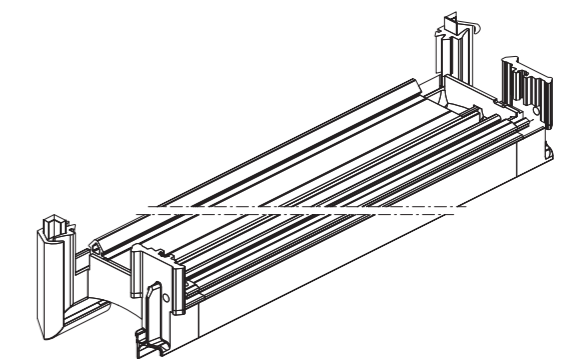


### Fixation de panneau réversible bilatérale

heroal D 72 PF EM bs offre la fabrication la plus efficace et la plus simple d'une porte d'entrée avec un panneau recouvrant bilatéral. Grâce à la technique de fixation de panneau optimisée et efficace d'heroal, le panneau est pour la première fois à clipser de manière bilatérale. La fixation ne nécessite aucun traitement préalable du profilé. L'utilisation identique des outils et des accessoires permet d'économiser les coûts de stockage. L'exécution peut être intégrée à l'intérieur ou en saillie. Ainsi, une fabrication efficace et simple rencontre une conception haut de gamme.



Nouveau joint de fermeture de porte avec pièce d'angle moulé vulcanisé pour ouvrant intégré



Nouveau joint de fermeture de porte avec pièce d'angle moulé vulcanisé pour ouvrant en saillie



La variante de porte d'entrée heroal D 72 PF EM a été récompensée par le prix de l'innovation 2023 pour son temps de fabrication optimisé et le montage plus rapide et plus simple du panneau par clipsage, qui ne nécessite pas de collage du panneau.



Scanner et regarder la vidéo de montage.

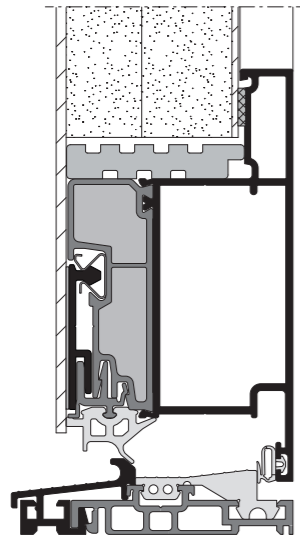
## Solutions de seuil

Pour toutes les exigences et tous les domaines d'utilisation

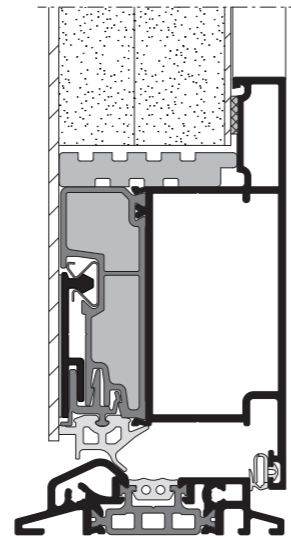
En accord avec la fabrication simple et efficace des profilés d'ouvrant de porte heroal D 72 PF EM, en plus de la solution de seuil classique à vissage intermédiaire, la nouvelle solution de seuil continue en 2 parties peut être utilisée pour l'extrémité de la porte. Celle-ci associe les atouts de la structure de seuil

continue sous le dormant et les avantages du joint d'extrémité de porte en saillie de la solution à vissage intermédiaire. En outre, les profils sont simplement clipsés. De cette manière, les temps de mise en œuvre peuvent être encore optimisés.

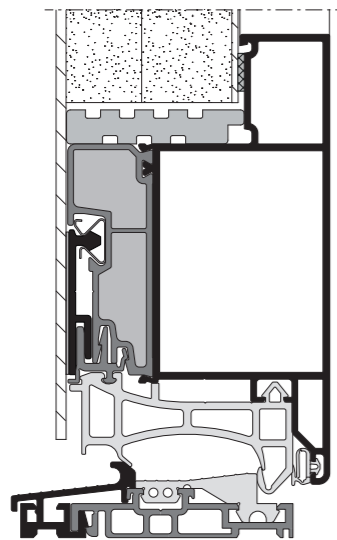
### heroal D 72 PF EM es



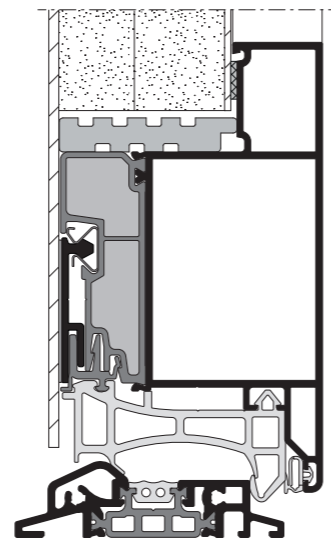
Seuil continu en 2 parties avec ouvrant intégré



Seuil vissé intermédiaire avec ouvrant intégré

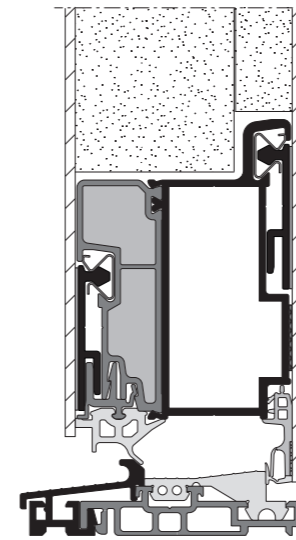


Seuil continu en 2 parties avec ouvrant en saillie

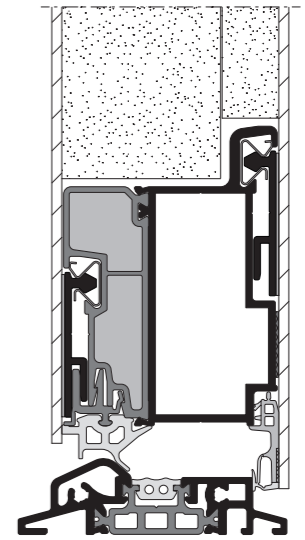


Seuil vissé intermédiaire avec ouvrant en saillie

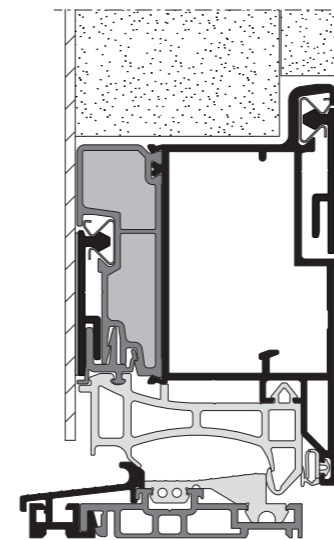
### heroal D 72 PF EM bs



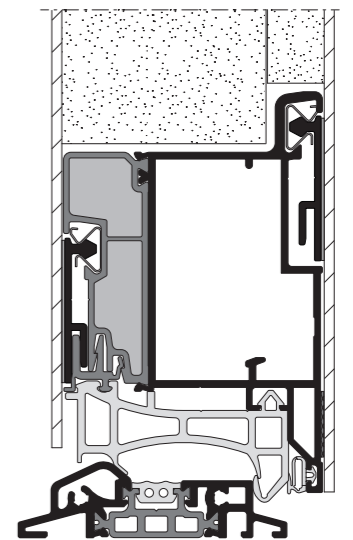
Seuil continu en 2 parties avec ouvrant intégré



Seuil vissé intermédiaire avec ouvrant intégré



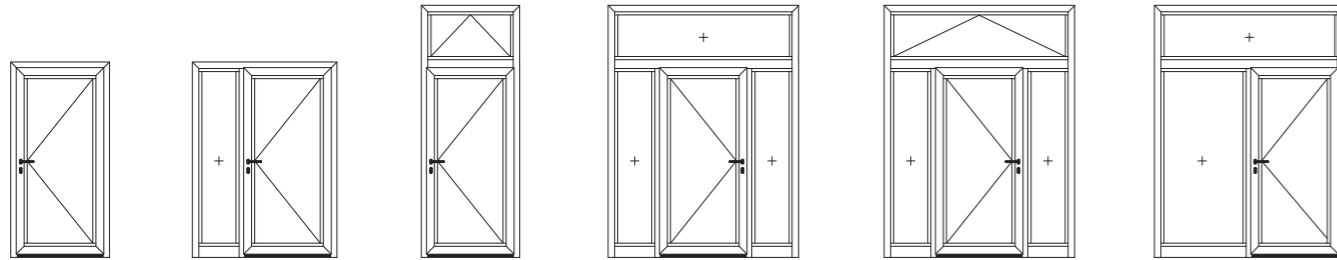
Seuil continu en 2 parties avec ouvrant en saillie



Seuil vissé intermédiaire avec ouvrant en saillie

## Formes et types d'ouverture

Éléments à un vantail avec partie latérale et lucarne



## Technologies heroal

Pour une production optimisée et un gain de temps



### Technologie de pièce d'angle heroal

L'injection de joint d'étanchéité innovante de heroal garantit une isolation optimale de l'onglet de l'élément avec un enrobage complet de revêtement d'étanchéité sur les quatre côtés des raccords d'angle pour une sécurité accrue du système. La technologie des raccords d'angle heroal garantit une fabrication de portes économique et donc un gain de temps grâce à l'optimisation des processus de fabrication lors du montage des pièces d'angle. Une répartition de la masse d'étanchéité optimale et guidée et les géométries de pièce d'angle innovantes permettent de réaliser des économies de matériau considérables. Les équerres d'écartement heroal aident à l'alignement des profilés en aluminium coupés en onglet, de sorte que la porte peut être traitée immédiatement lors de la fabrication sans alignement supplémentaire.



### Technologie des raccords en T heroal

La technologie des raccords en T heroal permet d'optimiser la fabrication des portes et donc de gagner du temps. L'injection de joint d'étanchéité innovante de heroal a été développée pour une isolation optimale des raccords/assemblages en T. L'utilisation de caoutchouc cellulaire à cellules fermées pour l'étanchéification idéale de l'espace de la feuillure garantit une grande sécurité du système. L'injection de joint d'étanchéité innovant heroal garantit une isolation optimale des raccords/assemblages en T avec une faible utilisation des matériaux.



### Technologie de ferrure heroal

La technologie de ferrure heroal DF garantit une flexibilité maximale et suit l'approche d'une conception universelle qui peut être adaptée individuellement à tout moment aux besoins des utilisateurs et se distingue en outre par une manipulation intuitive et une utilisation facile. Les ferrures de porte heroal sont compatibles avec les techniques les plus récentes comme Keyless Entry et Bluetooth, qui augmentent encore le confort d'utilisation. Dans le domaine de la technologie des ferrures à paumelles esthétiques et de grande qualité, il existe, outre les variantes à rouleaux et à paumelles en saillie, une option de solution invisible.

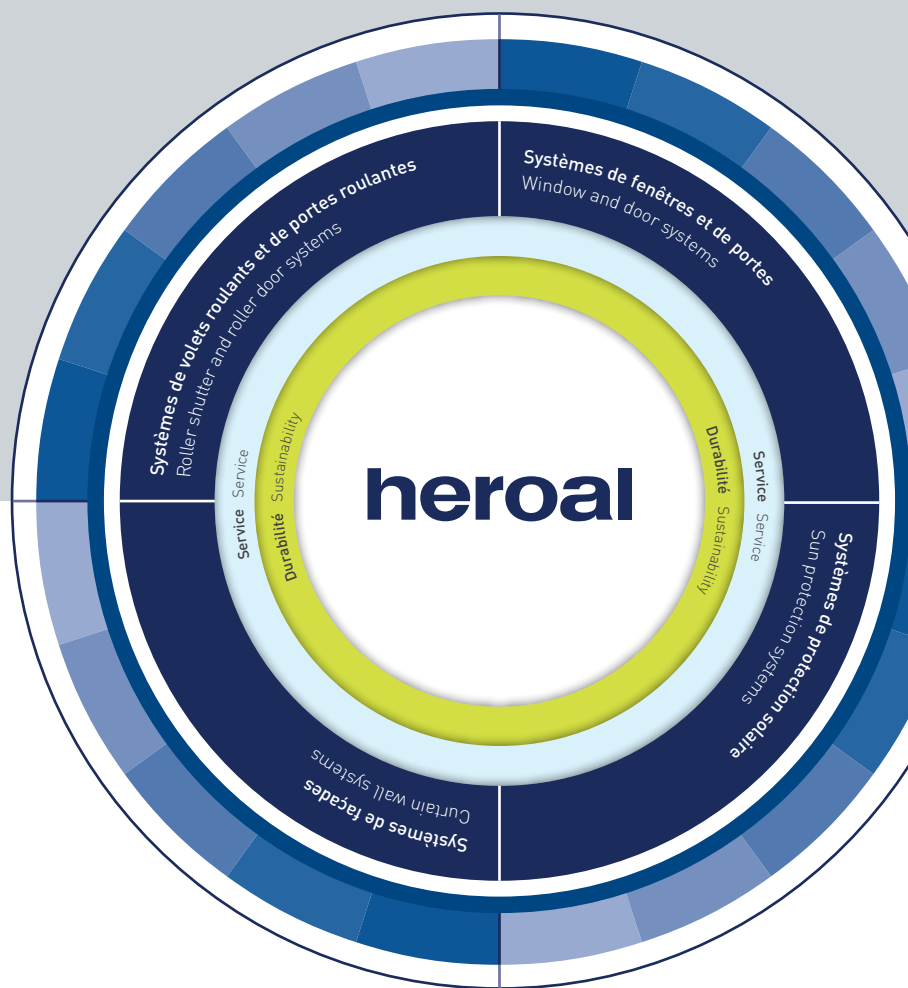


# heroal – Le fabricant de systèmes en aluminium

En tant que l'un des plus grands fabricants de systèmes en aluminium, heroal développe et produit des systèmes parfaitement adaptés les uns aux autres pour les fenêtres, les portes, les façades, les volets roulants, les portes de garage et les protections solaires, ainsi qu'en complément des volets rabattables et coulissants, des moustiquaires, des toits de terrasse et des carports. Avec leur consommation d'énergie minimale pendant la production et leurs économies d'énergie maximales pendant l'utilisation, les solutions systèmes heroal jouent un rôle déterminant dans la construction durable ; le tout combiné à une rentabilité optimale pour l'installation des systèmes et la valorisation des bâtiments.

## Innovation, service, design, durabilité

La marque heroal s'engage pour offrir des solutions système qui associent des innovations pratiques, un service de pointe complet et un design de qualité supérieure intégrable dans toutes les architectures avec un développement durable global.



Volets roulants | Protection solaire | Portes de garage  
Fenêtres | Portes | Portes coulissantes | Façades | Toitures

**heroal France sàrl**

Österwieher Str. 80 | 33415 Verl (Germany) | Tél. +49 5246 507-0 | Fax +49 5246 507-222 | [www.heroal.fr](http://www.heroal.fr)