

heroyal S 42

Posuvné systémy



Posuvné systémy

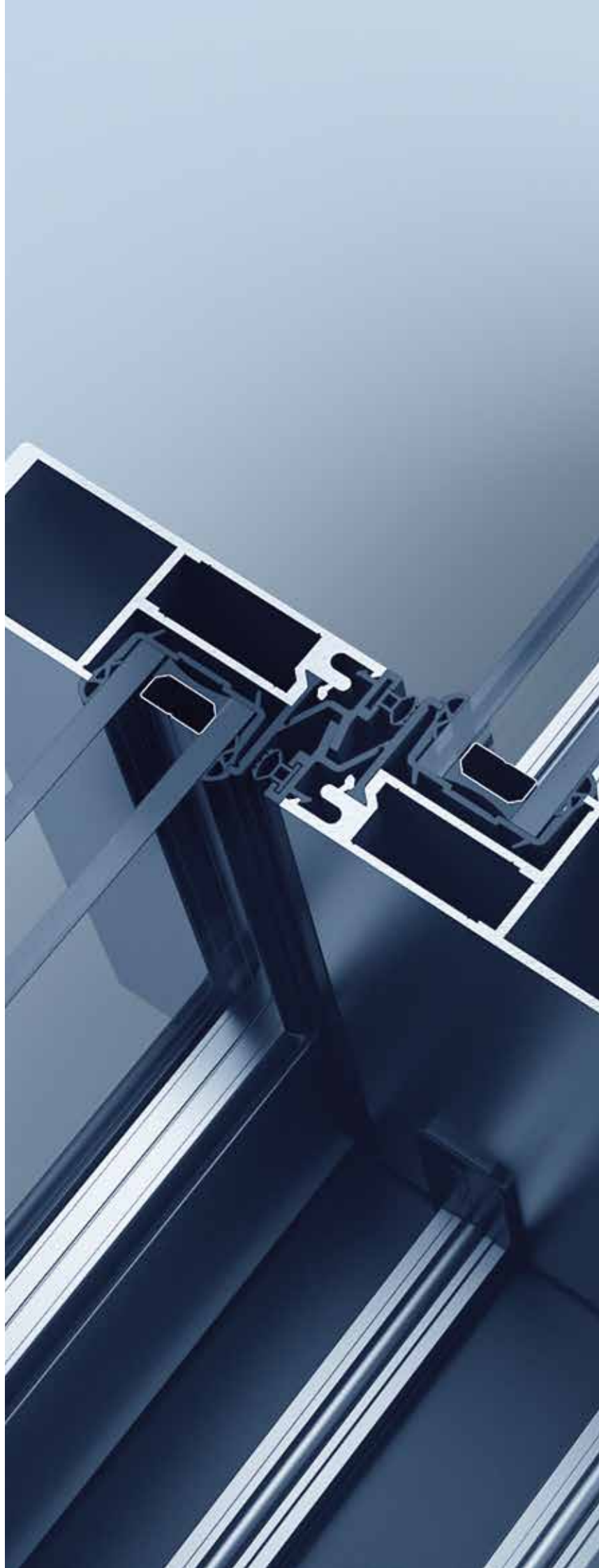
Prvotřídní materiály, řešení technicky vybroušená do nejmenšího detailu a nepřeborné množství tvůrčích možností, tím vším se vyznačuje systémová technika heroal. To jsou přednosti, které přesvědčí.

Již několik desetiletí je heroal spolehlivým partnerem architektů, investorů a zpracovatelů v oblasti inovativních řešení opláštění budov z hliníku a jeho kompozitních materiálů.

Projektanti ocení pestrou škálu možností při tvorbě řešení, investoři mohou díky spolehlivému systému realizovat svá individuální přání a naši partneři profitují z ekonomicky výhodných a efektivních systémových řešení heroal.

Stejně jako všechny inovativní systémy heroal, spojují v sobě kvalitní posuvné systémy S 42 dlouhou životnost a funkčnost, s prvotřídním designem a mnoha konstrukčními variantami prvků s velkoplošnými otvory. Splňují všechna kritéria udržitelné, energeticky efektivní výstavby a vyhovují stále vyšším požadavkům. Společnost heroal, to znamená inovace i u tohoto systému: Středový spoj heroal a kompozitní technologie doplňují vynikající vlastnosti.

Objevte rozmanitost posuvných systémů!



heroal S 42

Efektivně a funkčně

strana 4

heroal S 42 HF

Bezrámová transparentnost

strana 6

90° rohové řešení

jako architektonický poutač

strana 8

heroal S 42 UD

Bezbariérová systémová řešení

strana 10

Způsoby otevírání a designové varianty

strana 12

heroal S 42

Možnosti uspořádání v mnoha variantách

strana 13

Výrobní technologie

Technologie rohových úhelníků, spojování křídel a kompozitní technologie heroal

strana 15

heroal SF

Posuvná kování

strana 16

Systémové a funkční vlastnosti

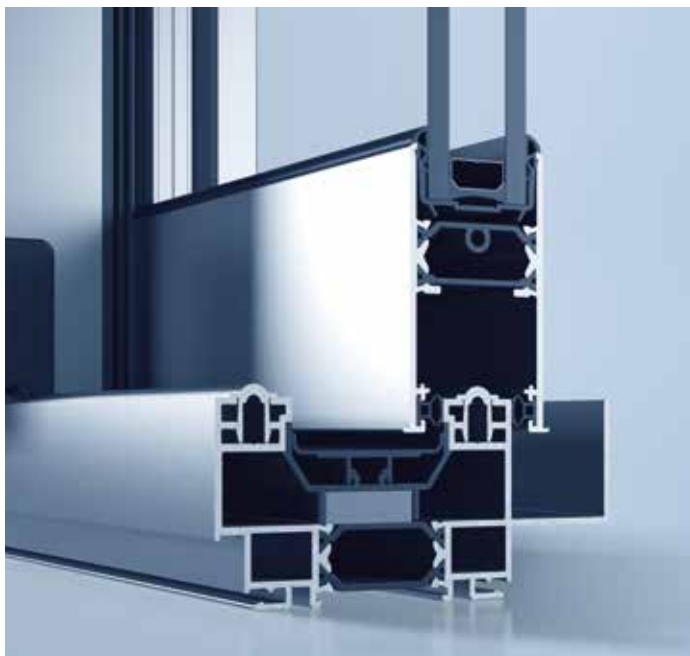
strana 18

Služby

strana 19

heroal S 42

Efektivně a funkčně



Posuvný systém heroal S 42 stanovuje standardy v oblastech tepelné izolace, udržitelnosti, hospodárnosti a zpracování. Základ tvoří inovativní konstrukční detaily.

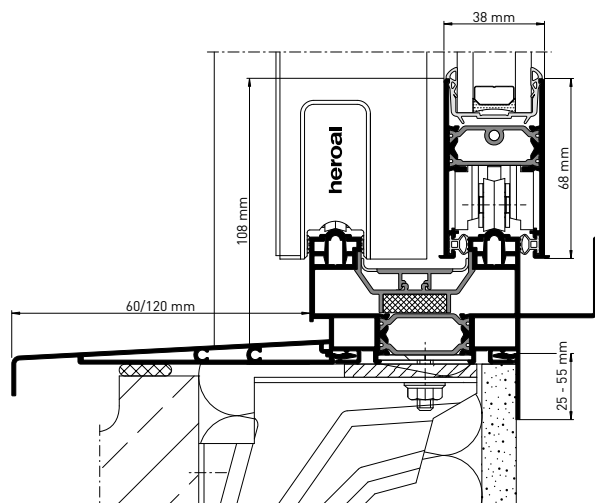
U posuvného systému heroal S 42 se používají různé technologie: Kompozitní a spojovací technologie, technologie rohových úhelníků a kování heroal jsou kombinovány se všemi tloušťkami a výhodami v tomto systému.

Dokonalostí v detailu i vysokou efektivitou a funkčností lze realizovat perfektní posuvná okna a posuvné dveře pro soukromé a komerční objekty.

heroal S 42 nabízí nové velkoplošné rozměry a zaručuje maximální transparentnost.

Vlastnosti systému

- » Konstrukční hloubky: rám 72/79 mm, křídlo 38/42 mm, křídlové příčky 38 mm
- » Pohledové šířky: rám od 48 mm, křídlo od 68 mm, křídlové příčky 68 mm
- » Max. výška křídla: 2600 mm
- » Max. šířka křídla: 2500 mm
- » Max. tloušťka skla/výplně: 24–28 mm
- » Max. hmotnost křídla: 80/160 kg
- » Zámky: 1 až 3bodové, volitelně uzamykatelné
- » Tepelná izolace: $U_w \geq 1,4 \text{ W/m}^2\text{K}$
- » Průvzdušnost: třída 4
- » Vodotěsnost: 8A
- » Odolnost proti zatížení větrem: B2
- » Zvuková izolace: do 37 dB

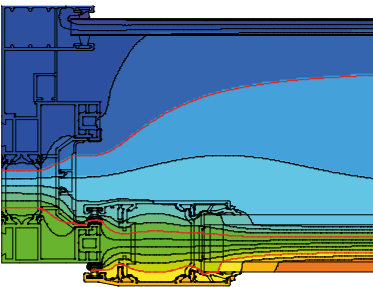


heroal S 42, 2stopové, montážní připojení dole

Varianty tvorby řešení a design

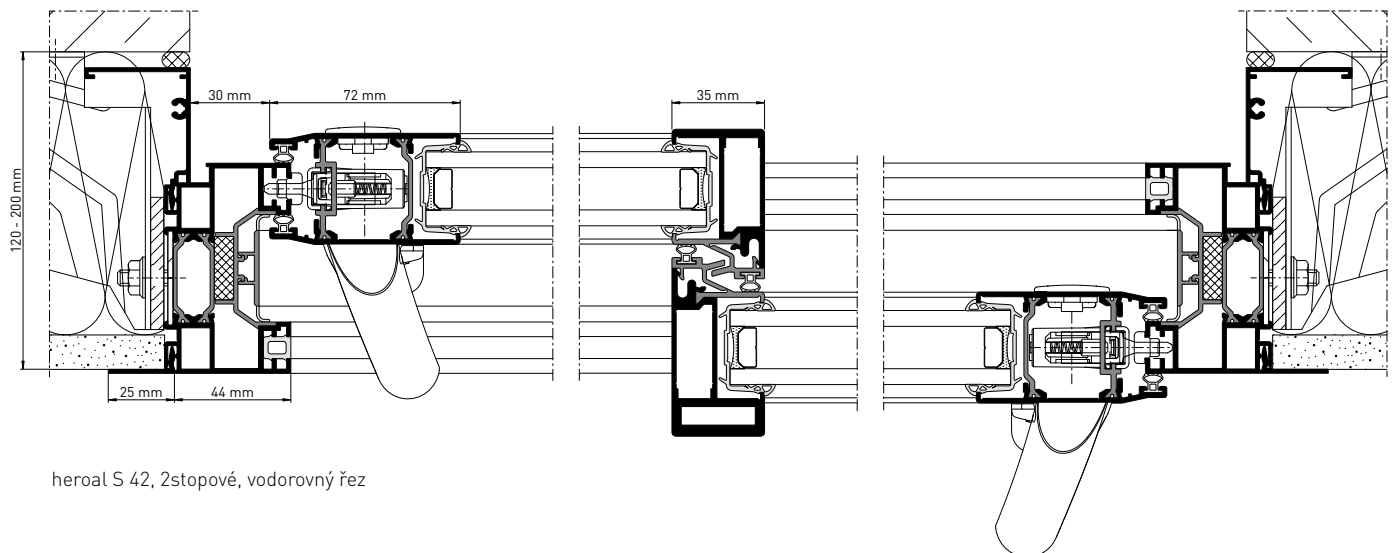
- » Způsoby otevírání: 2 a 3stopové prvky až se 6 posuvnými křídly
- » 90° rohové ztvárnění jako vnitřní a vnější roh
- » Spojení prvků lze realizovat s heroal W 72
- » Kombinace s heroal W 65 a heroal W 72 jako rám k použití
- » Bezbariérové provedení prahu se skrytým, kontrolovaným odvodněním pomocí drenážního systému
- » Kompatibilní s fasádním systémem heroal C 50 a systémem ochrany proti hmyzu heroal IS
- » Různé povrchové uspořádání a na vnitřní a vnější straně prvku
- » Barevné provedení s vysoce kvalitním práškovým lakováním hwr.

Okno, 2stopové, 4,6 x 2,3 m; $U_f = 3,0 \text{ W/m}^2\text{K}$; $A_g/A_w = 0,849$												Světelná propustnost [%]	Tepelná propustnost [%]	
						Tepelný odpor U_w [$\text{W/m}^2\text{K}$]					Sw _{0,4}		Sw ₁	
Tloušťka skla/výplně [mm]	U_g	T_L	g	RW	RW, p	...	hliník	nerezová ocel	TGI Spacer	Swiss-pacer V		Swiss-pacer U		
4/16/4 = 24	1,0	0,71	0,50	[29]	[26]	...	1,5	1,4	1,4	1,4	1,3	0,61	0,43	0,45
6/16/4 = 26		0,70	0,49	[32]	[29]	...						0,60	0,43	0,44
8/16/4 = 28		0,70	0,48	[34]	[31]	...						0,60	0,42	0,43
4/16/4 = 24	1,1	0,80	0,63	[29]	[26]	...	1,6	1,5	1,5	1,4	1,4	0,68	0,55	0,56
6/16/4 = 26		0,79	0,61	[32]	[29]	...						0,68	0,53	0,54
8/16/4 = 28		0,78	0,59	[34]	[31]	...						0,67	0,51	0,52



Přechodná ochrana roletami [U_{wf} , U_{jn}]

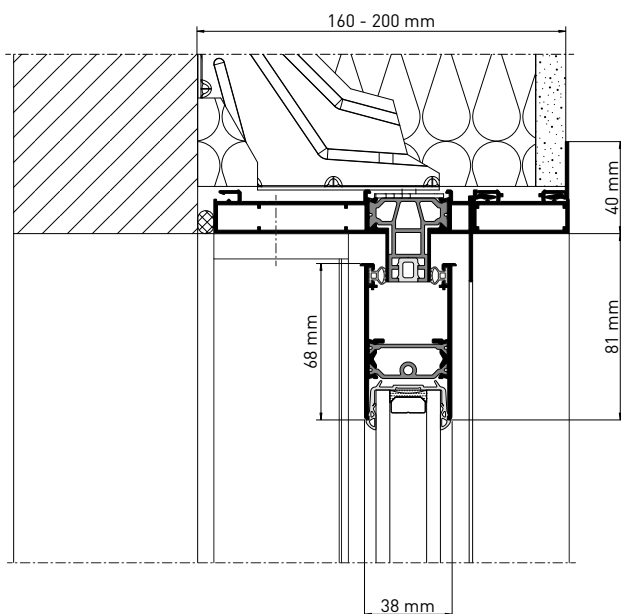
heroal roletová lamela	ΔR	U_{wf} - / U_{jn} okno vč. rolet [$\text{W/m}^2\text{K}$]	U_w hodnoty posuvného prvku [$\text{W/m}^2\text{K}$]								
			2,0	1,8	1,6	1,5	1,4	1,3	1,2	1,1	1,0
RS 41	0,19	U_{wf}	1,4	1,3	1,2	1,2	1,1	1,0	0,98	0,91	0,84
		U_{jn}	1,7	1,6	1,4	1,3	1,3	1,2	1,1	1,0	0,92



heroal S 42, 2stopové, vodorovný řez

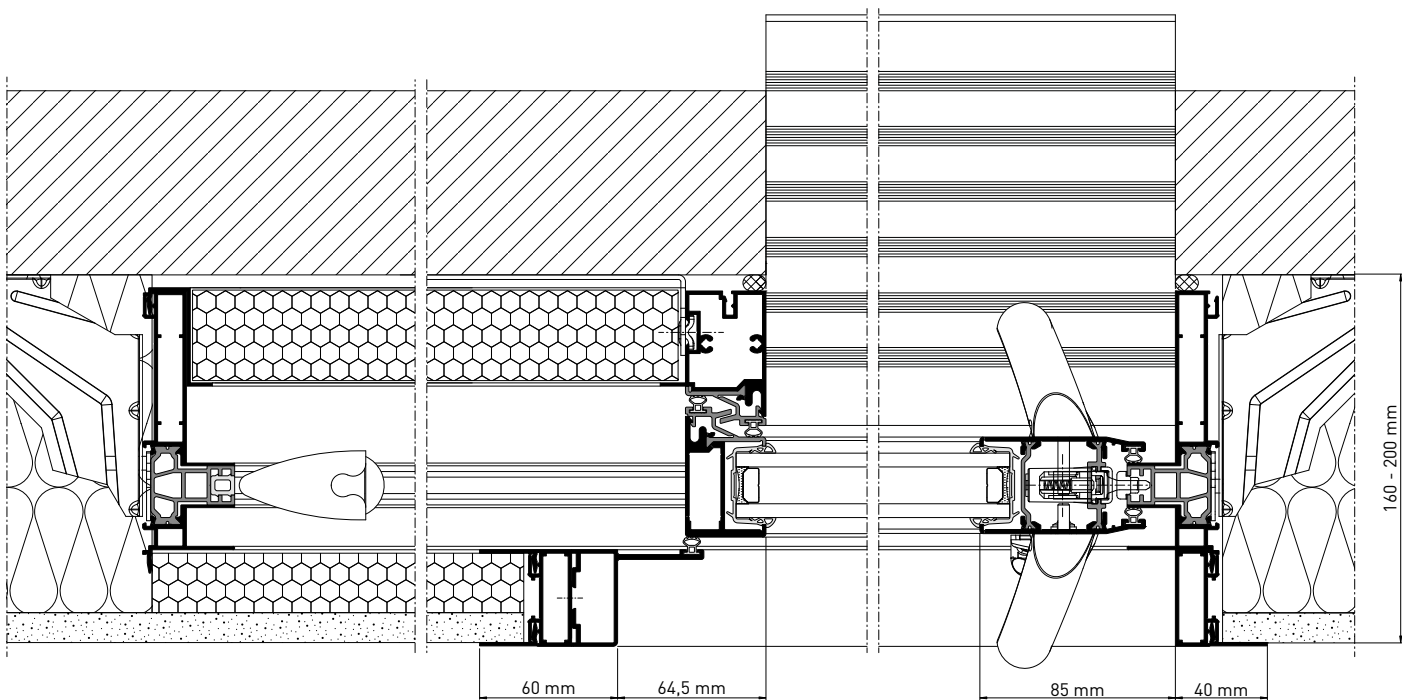
heroal S 42 HF

Bezrámová transparentnost

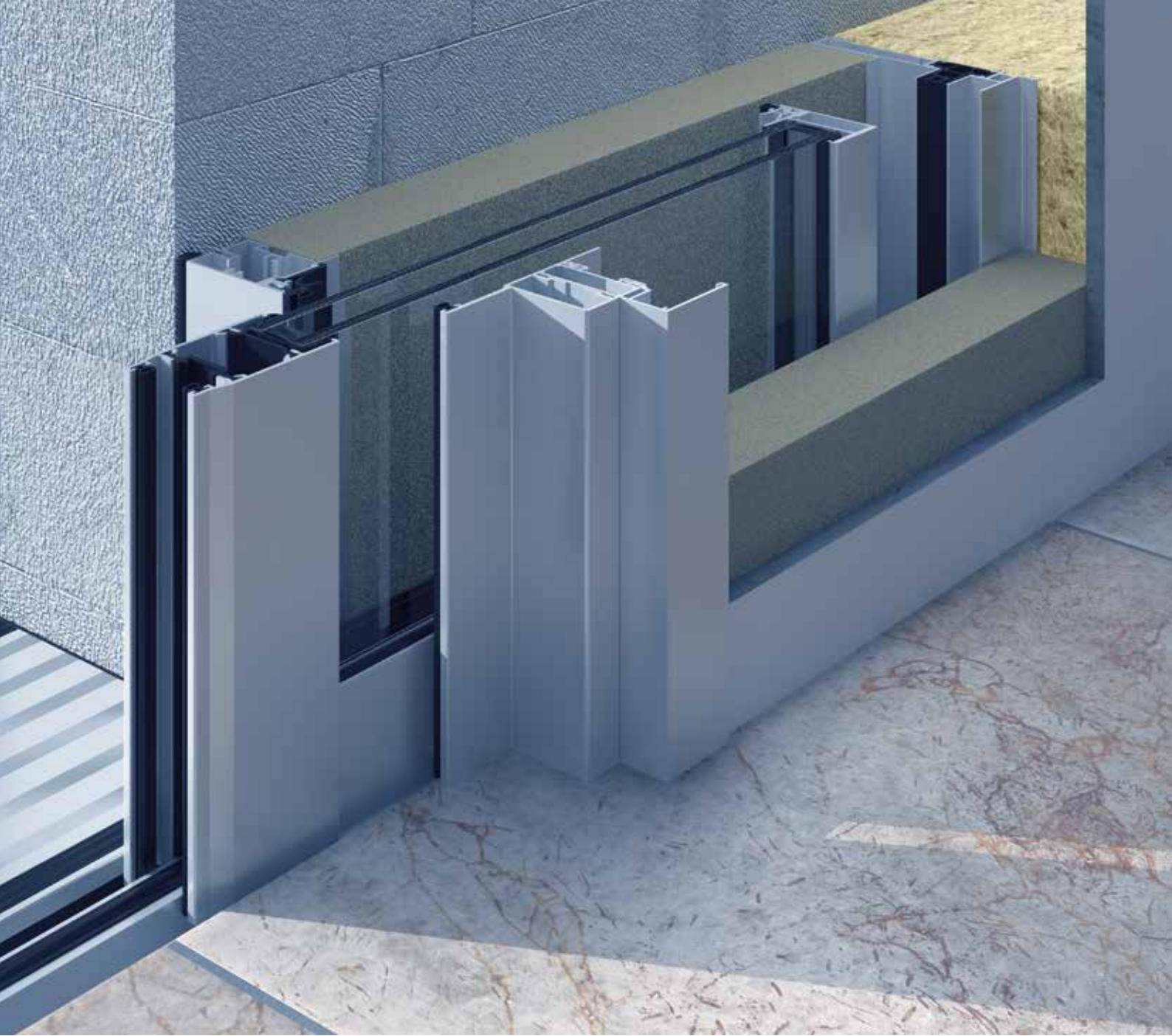


heroal S 42 HF, svislý řez

heroal S 42 HF přichází s novými velkoplošnými rozměry a svou jedinečnou, inovativní rámovou konstrukcí integrovanou ve zdivu zaručuje maximální transparentnost. Posuvná křídla úplně zmizí ve dvouvrstvé izolované kapse zdiva, tím je vytvořen jedinečný prostorový zážitek při maximální transparentnosti.



heroal S 42 HF, vodorovný řez



Vlastnosti systému

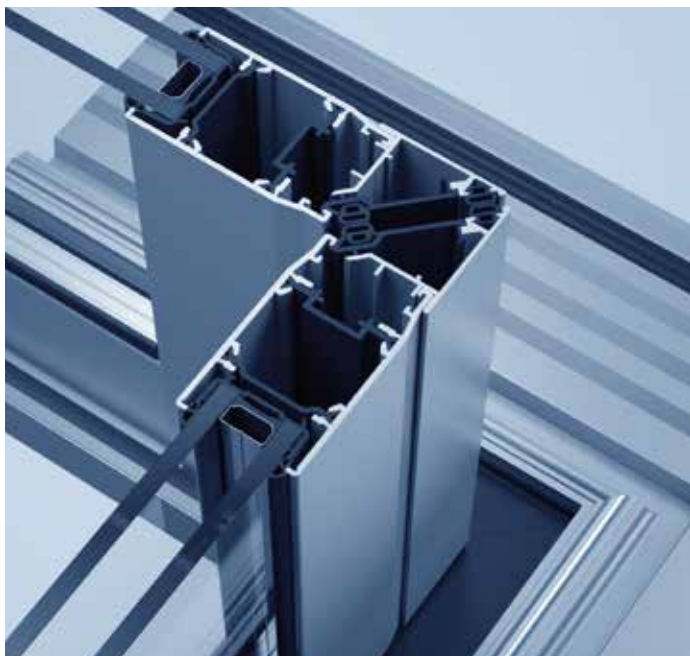
- » Konstrukční hloubky: rám 113 mm, křídlo 38/42 mm, křídlové příčky 38 mm
- » Pohledové šířky: rám skrytý, křídlo od 68 mm, křídlové příčky 68 mm
- » Max. výška křídla: 2600 mm
- » Max. šířka křídla: 2500 mm
- » Max. tloušťka skla/výplně: 24–28 mm
- » Max. hmotnost křídla: 80/160 kg
- » Zámky: 1 až 3bodové, volitelně uzamykatelné

Varianty tvorby řešení a design

- » Způsoby otevírání jako monorail (1stopové) s 1 až 2 posuvnými křídly
- » 90° rohové ztvárnění s 1 až 2 posuvnými křídly
- » Bezbariérové provedení prahu se skrytým, kontrolovaným odvodněním pomocí drenážního systému
- » Obkládací profily pro přemostění izolační zóny 160–200 mm
- » Různé povrchové uspořádání a na vnitřní a vnější straně prvku
- » Barevné provedení s vysoce kvalitním práškovým lakováním hwr.

heroal S 42

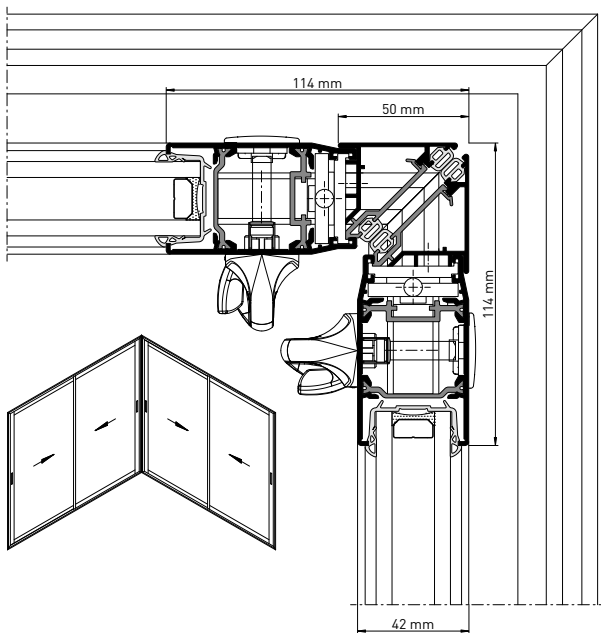
90° rohové řešení jako architektonický poutač



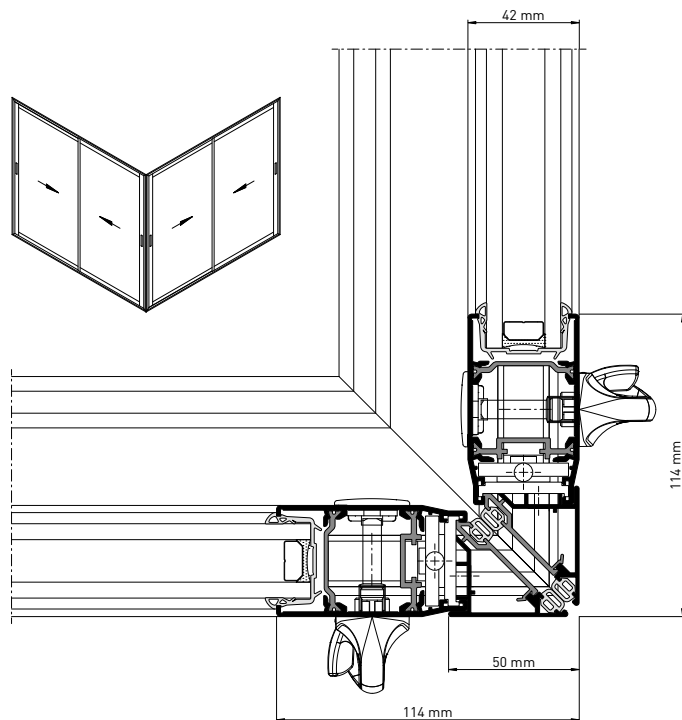
heroal S 42 díky 90° rohovému řešení nabízí velkoplošné otevírání posuvných dveří v oblasti rohu. Inovativní filigránská konstrukční varianta posuvného systému heroal S 42 naplňuje v plném rozsahu rostoucí poptávku po větší transparentnosti v architektuře.

Varianty tvorby řešení a design

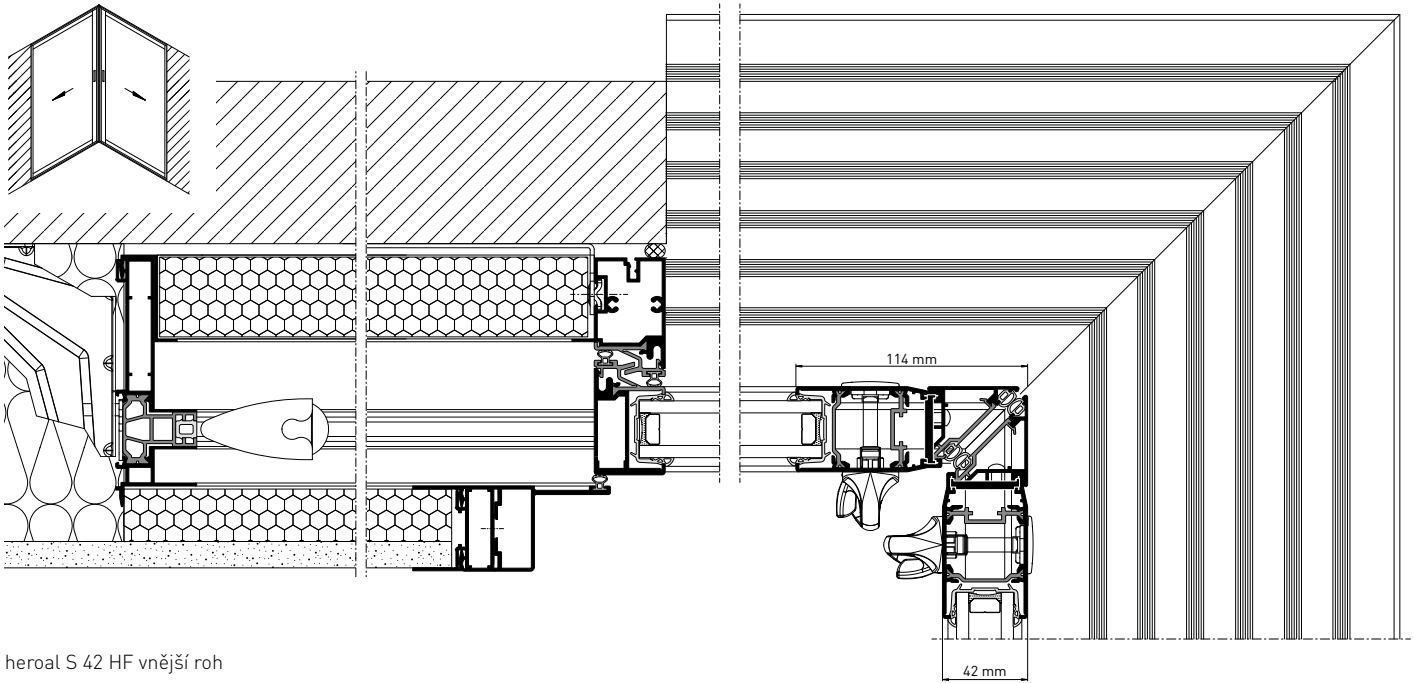
- » Způsoby otevírání:
 - 1stopové (heroal S 42 HF) s 1 až 2 posuvnými křídly
 - 2stopové prvky až se 4 posuvnými křídly
- » Proveditelné jako vnitřní a vnější roh
- » Bezbariérové provedení prahu se skrytým, kontrolovaným odvodněním pomocí drenážního systému
- » Různé povrchové uspořádání na vnitřní a vnější straně prvku
- » Barevné provedení s vysoce kvalitním práškovým lakováním hwr.



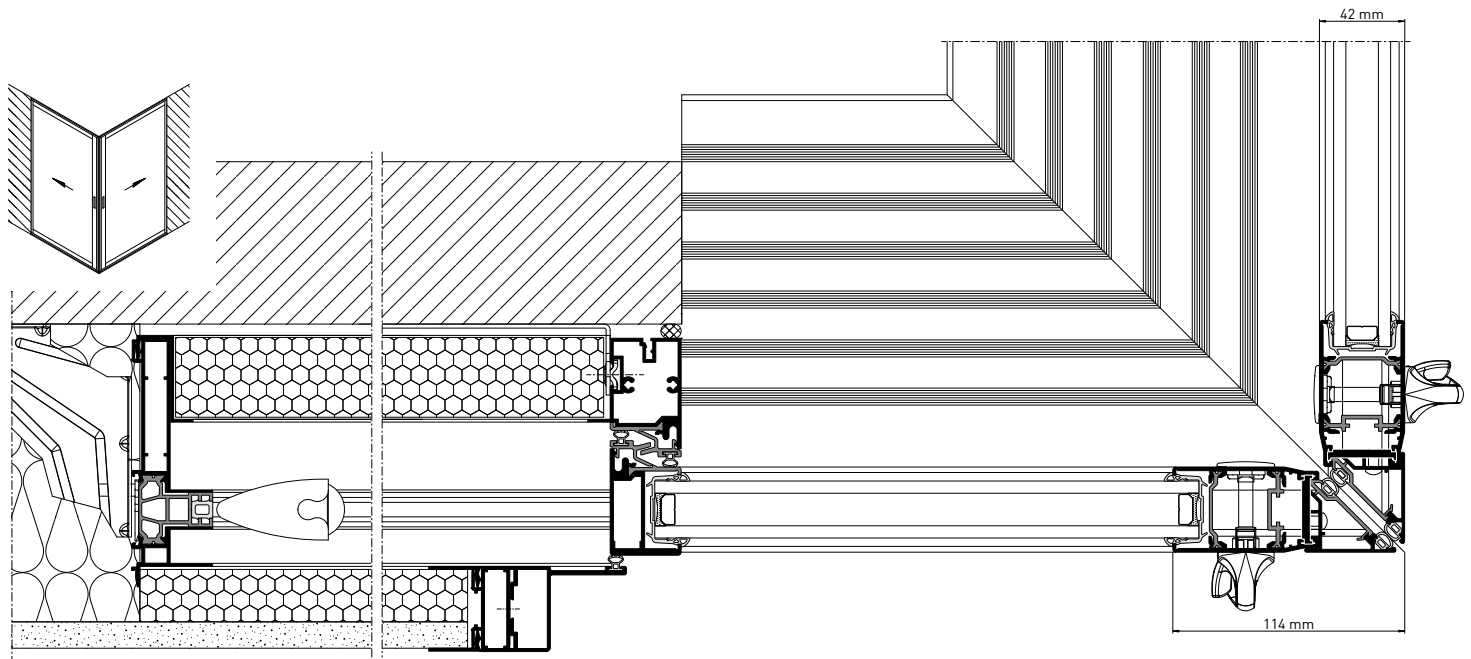
heroal S 42 vnější roh



heroal S 42 vnitřní roh



heroal S 42 HF vnější roh



heroal S 42 HF vnitřní roh

heroal S 42 UD

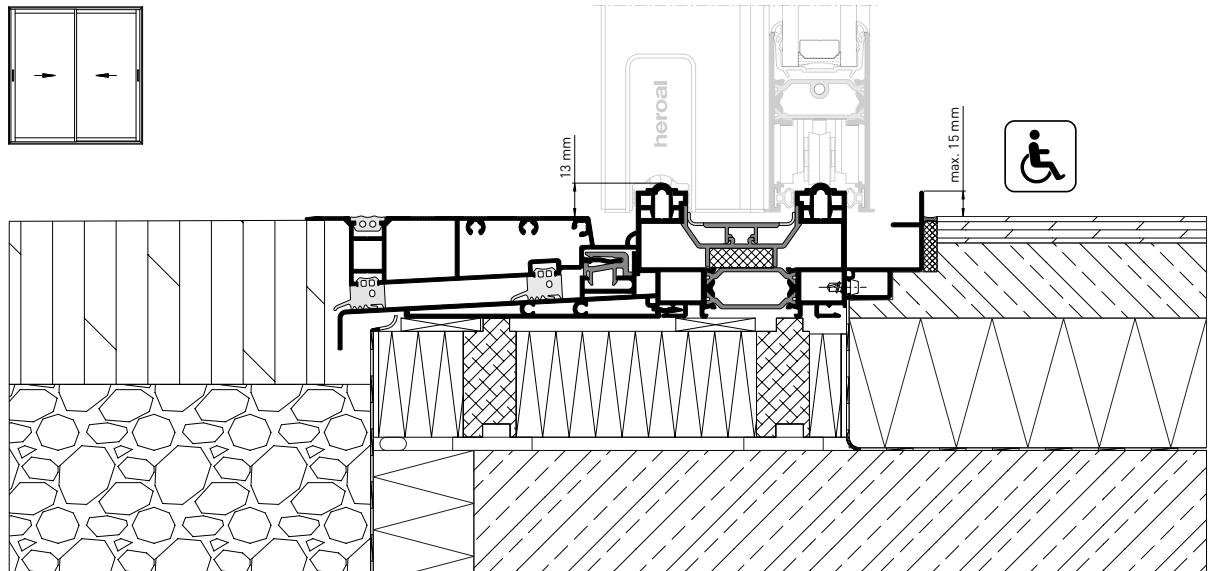
Bezbariérová systémová řešení

heroal S 42 UD umožňuje bezbariérové velkoplošné posuvné prvky pro větší komfort. Úroňové přechody u teras, balkonů a zimních zahrad nabízí bezpečnost a svobodu pohybu. Řešení prahů heroal splňuje díky profesionální integraci do stavebního objektu zákonné požadavky na bezbariérový přístup. Aby bylo možné správně realizovat bezbariérové prahy v oblasti posuvných prvků a současně chránit interiér před poškozením vlhkostí, musí být přijata zvláštní opatření. Možným řešením je použití drenážního systému heroal pro posuvný systém heroal S 42 UD. Toto systémové řešení umožňuje bezproblémovou integraci stavebního objektu u novostaveb i renovací.

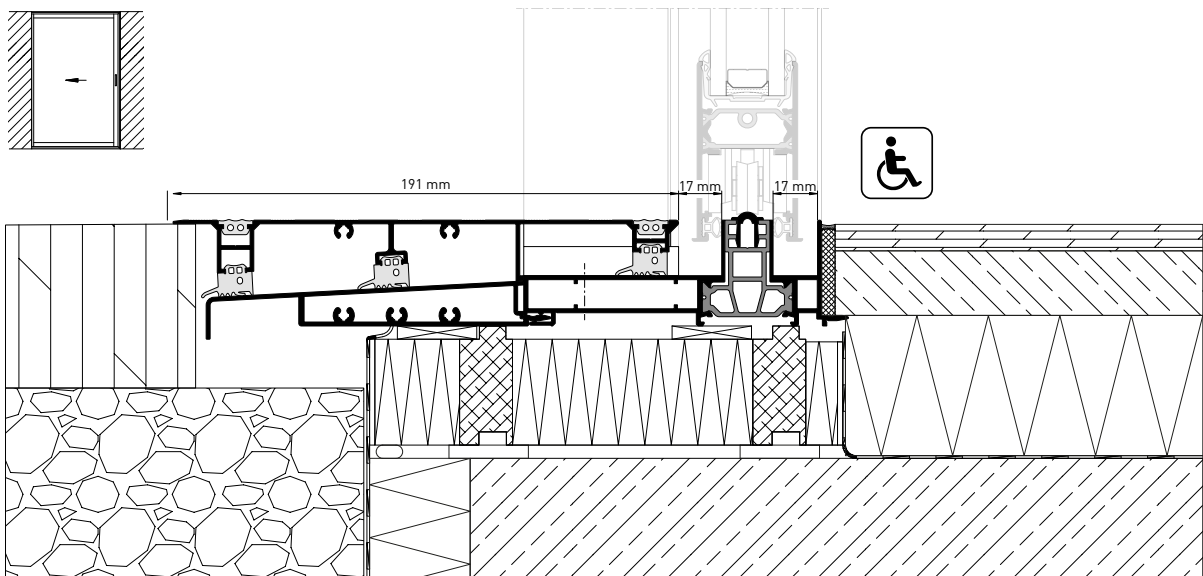
Varianty tvorby řešení a design

- » Způsoby otevírání: 1stopové (heroal S 42 HF) s 1 až 2 posuvnými křídly. 2 a 3stopové prvky až se 6 posuvnými křídly
- » Bezbariérové provedení prahu se skrytým, kontrolovaným odvodněním pomocí drenážního systému
- » Různé povrchové uspořádání na vnitřní a vnější straně prvku
- » Barevné provedení s vysoce kvalitním práškovým lakováním hwr.





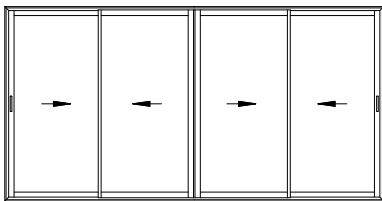
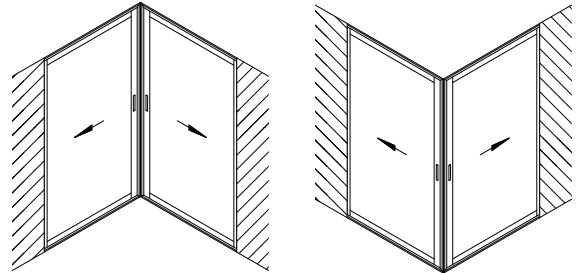
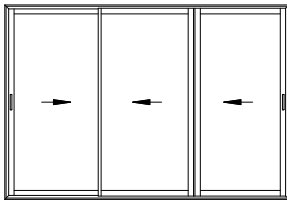
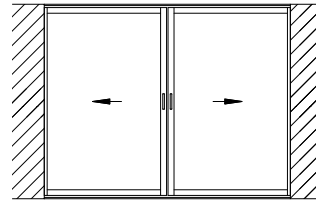
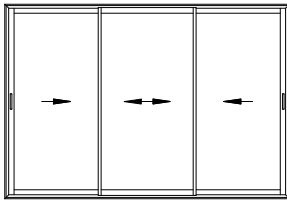
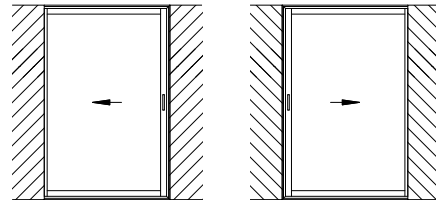
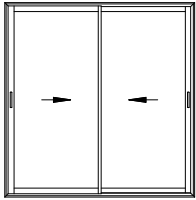
heroal S 42 UD, bezbariérový



heroal S 42 HF, bezbariérový

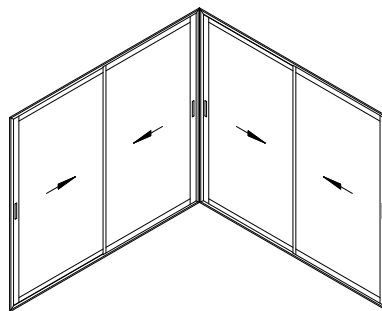
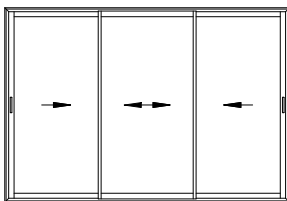
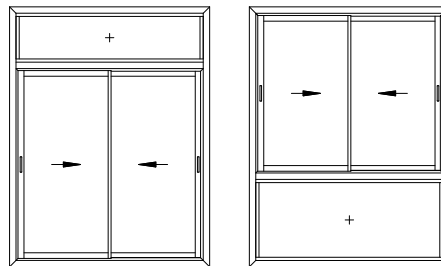
heroal S 42

Způsoby otevírání a designové varianty



heroal S 42 HF – Galandage

heroal S 42, 2stopový

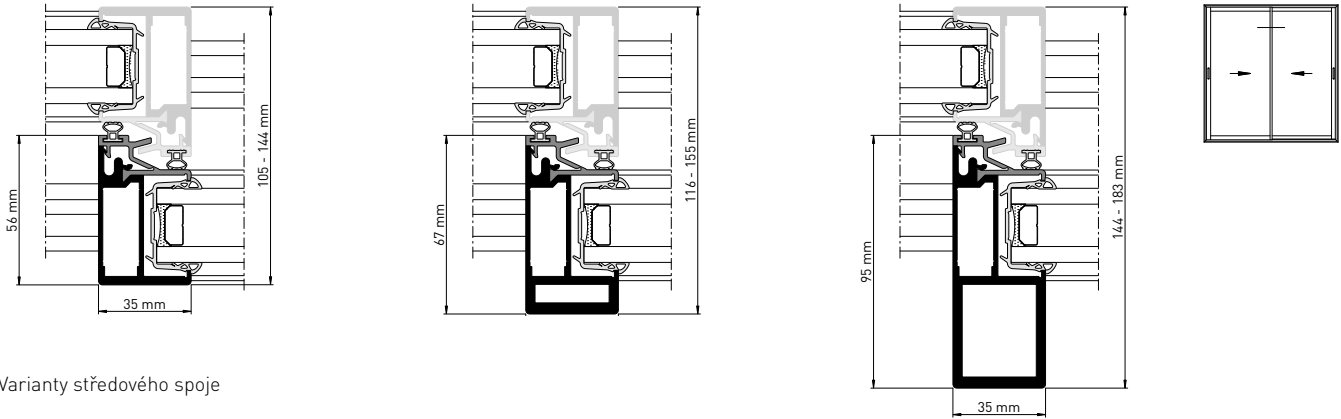


heroal S 42, 3stopový

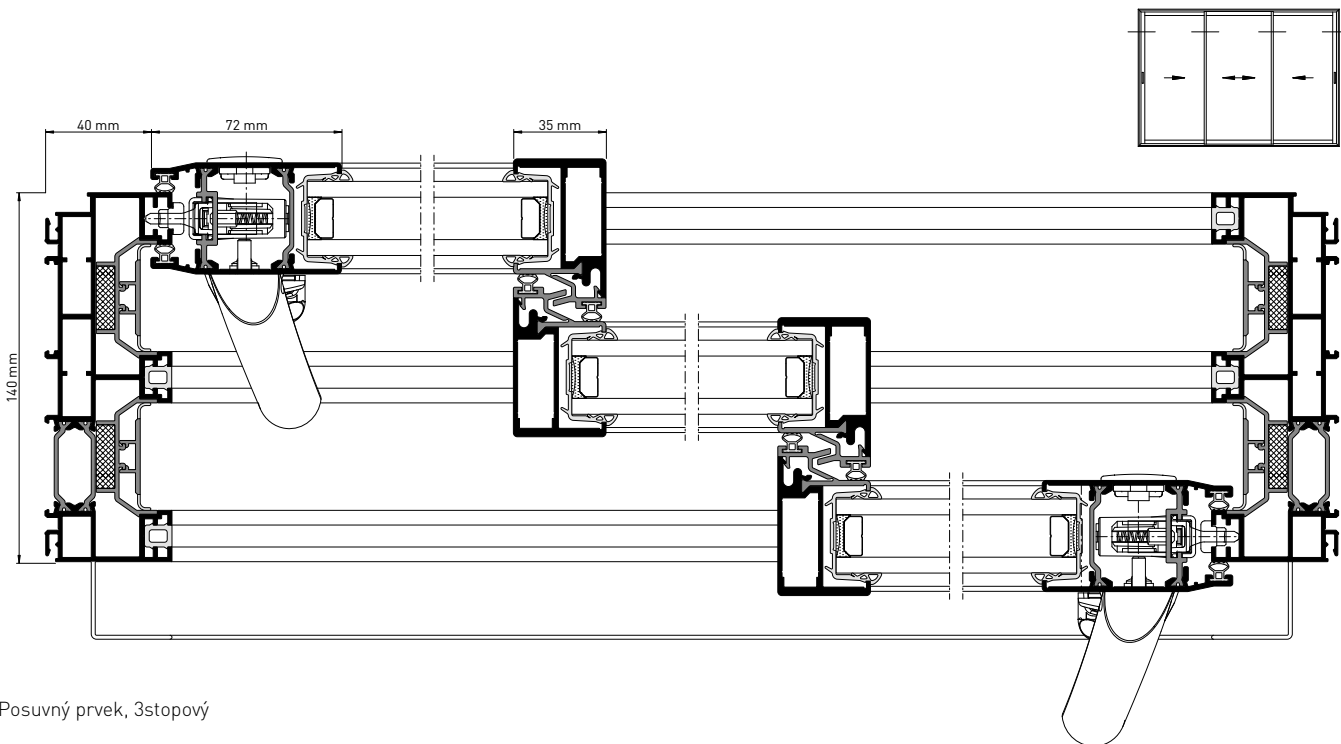
heroal S 42, světlík a spodní světlo, 90° rohové řešení

heroal S 42

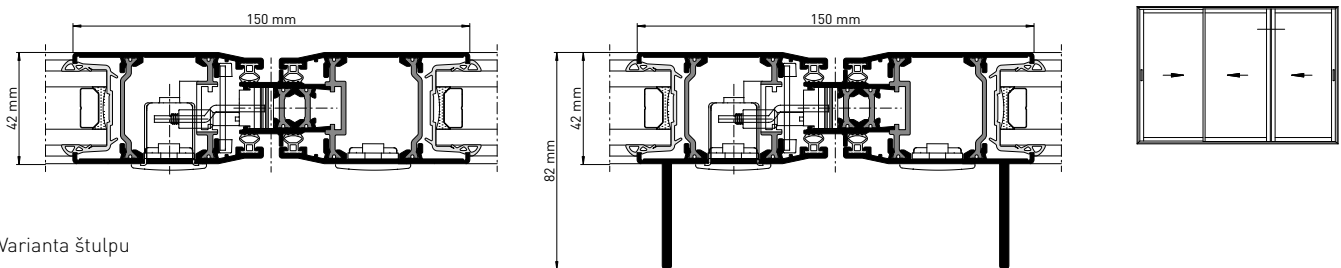
Možnosti uspořádání v mnoha variantách



Variety středového spoje



Posuvný prvek, 3stopový

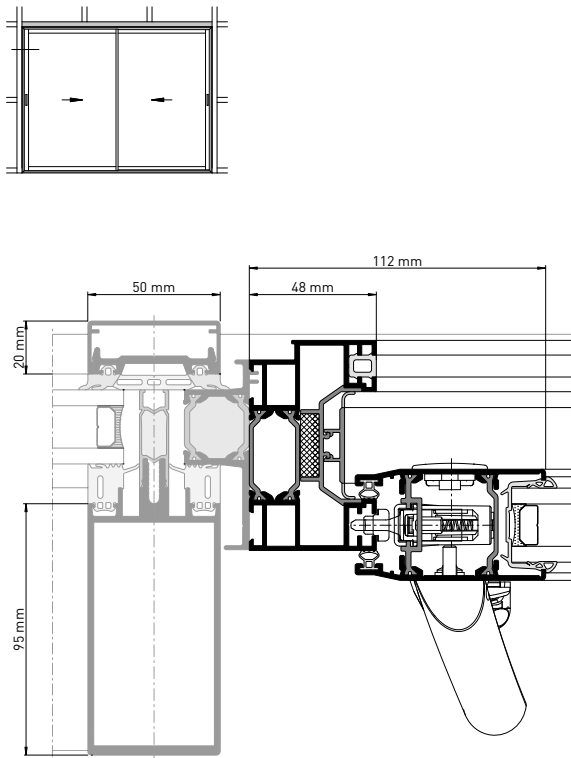


Varianta štulpu

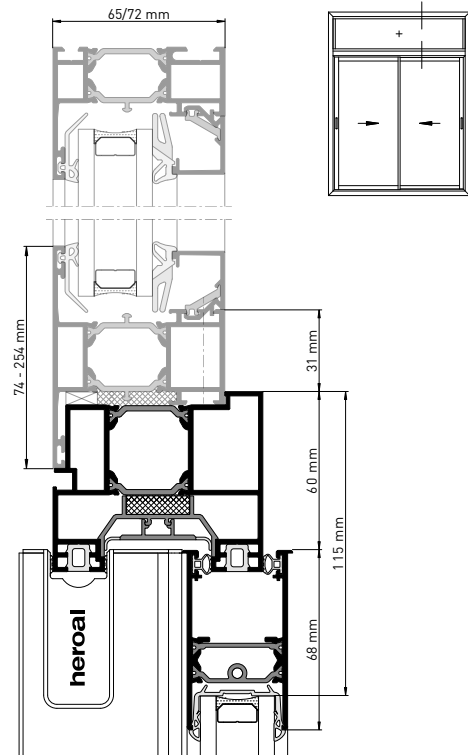
Varianta štulpu se statickými profily

heroyal S 42

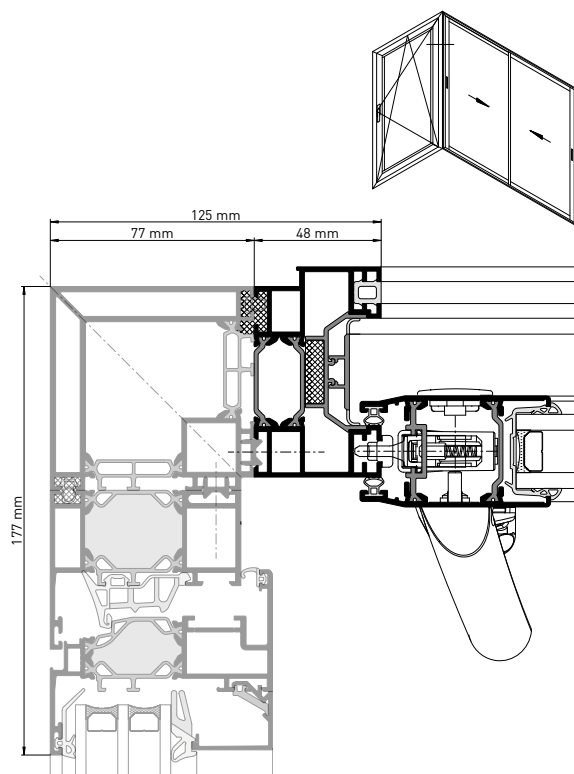
Možnosti uspořádání v mnoha variantách



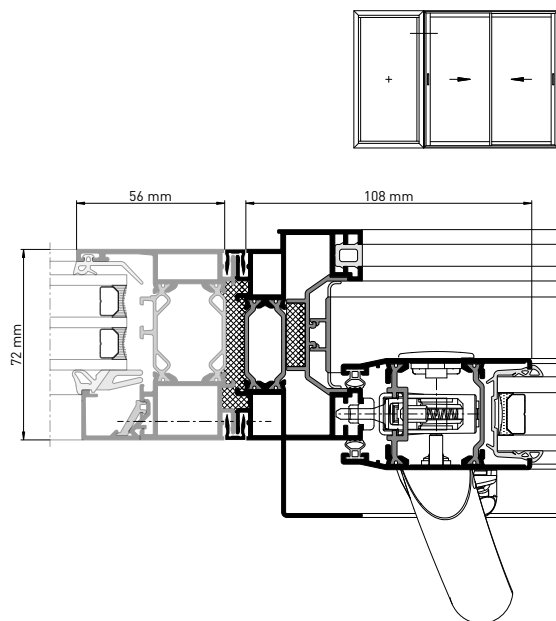
Prvek k použití do fasádního systému heroyal C 50



Prvek k použití do okenních systémů heroyal W 65/ heroyal W 72



90° spojení prvků



Spojení prvků s okenním systémem heroyal W 72

heroal S 42

Výrobní technologie

Posuvný systém heroal S 42 stanovuje standardy ve směru tepelné izolace, udržitelnosti a hospodárnosti. Nově vyvinutá hliníková spřažená konstrukce nabízí optimální systémová řešení pro každou oblast použití. Systém heroal S 42 spojuje minimální využití energie při výrobě s maximálními úsporami energie během celé doby používání.



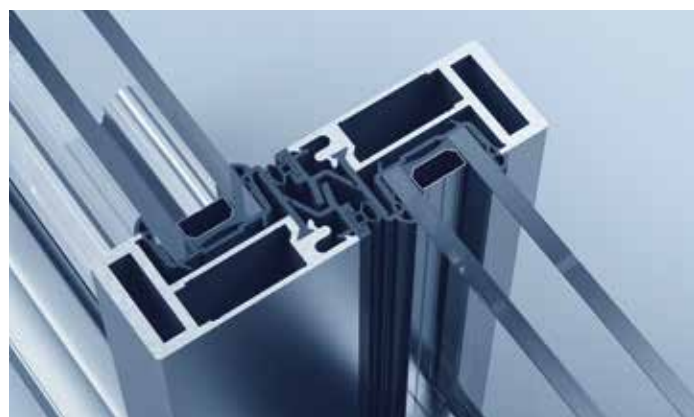
Technologie rohových úhelníků heroal

Na podporu nejrůznějších možností výroby nabízí heroal kromě technologie rohových úhelníků heroal s injektáží těsnicí hmoty i spojení v rámu pomocí šroubovacích rohových úhelníků. Spojovací techniky umožňují racionálnější, a tím časově úspornější výrobní postupy.



Technologie spojování křídel heroal

Díky konstrukci heroal mohou být křídlové profily spojovány pomocí šroubů při použití T-spojek ještě jednodušeji a rychleji. Po přířezu je nutné jen opracování svislých křídlových profilů. Při následné montáži se křídlové profily automaticky vyrovnají.



Kompozitní technologie heroal

Nová optimalizovaná geometrie profilů spojuje sílu inovace a výrobní technologii společnosti heroal do jednoho celku. Na základě této geometrie profilů se společnosti heroal podařilo realizovat díky průřezům profilů potřebné statické funkční vlastnosti ve spojení s maximální tepelnou izolací při minimálním zakřivení.

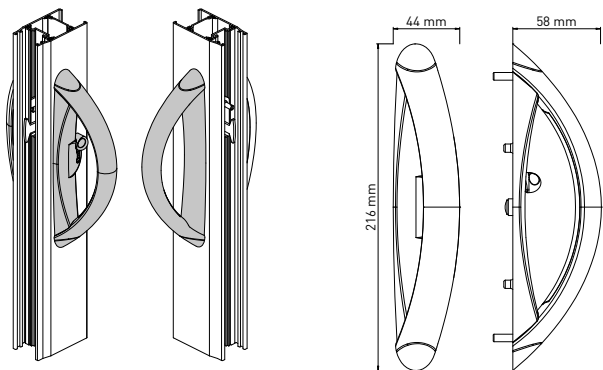
heroal SF

Posuvná kování



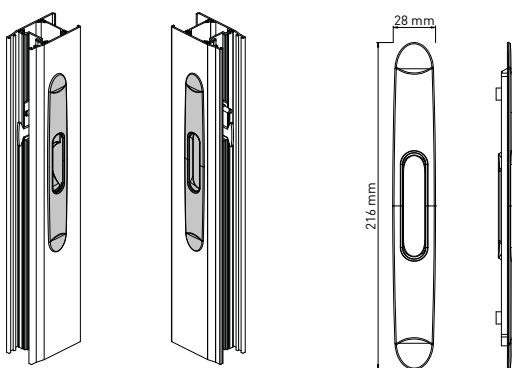
Posuvné kování „Versus“ heroal

- » Kombinace komfortu, bezpečnosti, estetiky, ergonomie a barevné rozmanitosti
- » Jednoduché a účelné centrální zamykání lze rozšířit, popř. přenastavit až na trojitý zámek
- » Zámky v ručním nebo automatickém provedení
- » Nastavitelné pojezdy z hliníku pro trvalé použití při hmotnosti křídla až 80 kg a 160 kg
- » Cenově výhodné a efektivní zpracování, popř. montáž kování:
 - upevněné vnější mušle se zaklapnou
 - vnitřní designová klika sešroubovaná se zámkovou deskou
 - univerzálně použitelná zámková deska. Kompatibilní s velkým počtem mušlí a designových klik

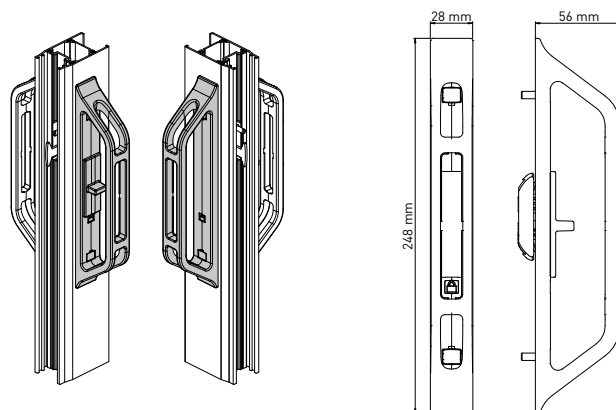


- » Rozsáhlý sortiment mušlí a designových posuvných klik nabízí velký prostor pro kreativitu a volnou tvorbu.
- » Varianty klik kombinovatelné na vnitřní a vnější straně prvku
- » Barevná rozmanitost díky individuálnímu barevnému nátěru posuvných klik a mušlí

Posuvná klika heroal



Mušle heroal



Posuvná klika „Design“ heroal

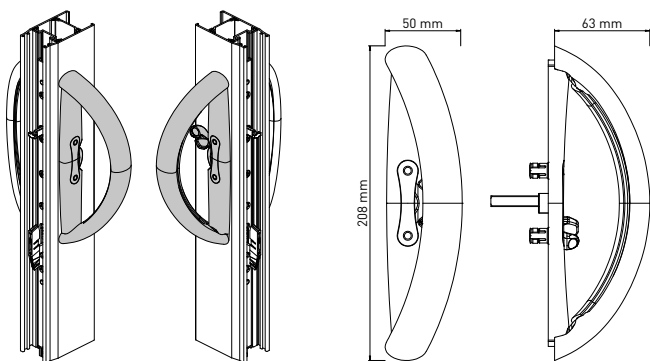
heroal SF

Posuvná kování



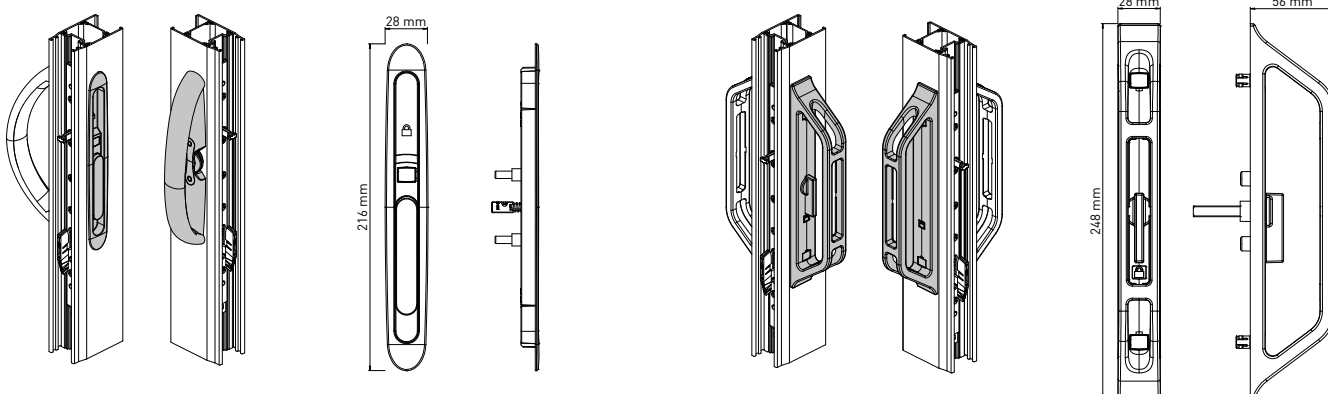
Posuvné kování „Chronos“ heroal

- » Kombinace designu, ergonomie a flexibility
- » Posuvné kování „Chronos“ je systém uzavíracích lišt odpovídající požadavkům na bezpečnost
- » Varianta provedení jako jednoduchý, dvojitý nebo trojitý kyvný hákový zámek
- » Spolehlivost vzhledem k bezpečnosti díky samojistícím šroubům
- » Převodová skříň se šroubovou osou 43 mm a čtyřhranným upnutím 7 mm
- » Cenově výhodná a efektivní montáž



- » Vysoká flexibilita a svoboda při tvorbě řešení díky rozsáhlému sortimentu klik
- » Rozsáhlý sortiment provedení klik, jako jsou kliky ve tvaru půlměsíce nebo designové kliky
- » Varianty klik kombinovatelné na vnitřní a vnější straně prvku
- » Barevná rozmanitost díky individuálnímu barevnému nátěru posuvných klik

Posuvná klika heroal



Mušle heroal

Posuvná klika „Design“ heroal

Obrázek: Posuvná klika vně vlevo, posuvná klika uvnitř vpravo
Jsou možné další varianty klik pro posuvná kování „Versus“ a „Chronos“

Systémové a funkční vlastnosti

Rozměry systému

Označení		heroal S 42			heroal S 42 HF	
		2stopové	3stopové	Štulp	1stopové	Štulp
Konstrukční hloubka profilu (mm)	Rámové profily	72/79	132/139	72/79 132/139	131	131
	Křídlové profily	42/38	42/38	42/38	42/38	42/38
	Středový spoj/labyrint	105 – 183	105 – 183	105 – 183	105	105
	Křídlové příčky	38	38	38	38	38
Pohledová šířka profilu (mm)	Rámový profil	48	48	48	zakrytý	zakrytý
	Křídlové profily	68 – 72	68 – 72	68 – 72	68 – 72	68 – 72
	Středový spoj/labyrint	35	35	35	35	35
	Křídlové příčky	68	68	68	68	68
Max. tloušťka skla/výplně (mm)		24 – 28	24 – 28	24 – 28	24 – 28	24 – 28
Max. hmotnost křídla (kg)		160	160	160	160	160
Max. výška křídla (mm)		2600	2600	2600	2600	2600

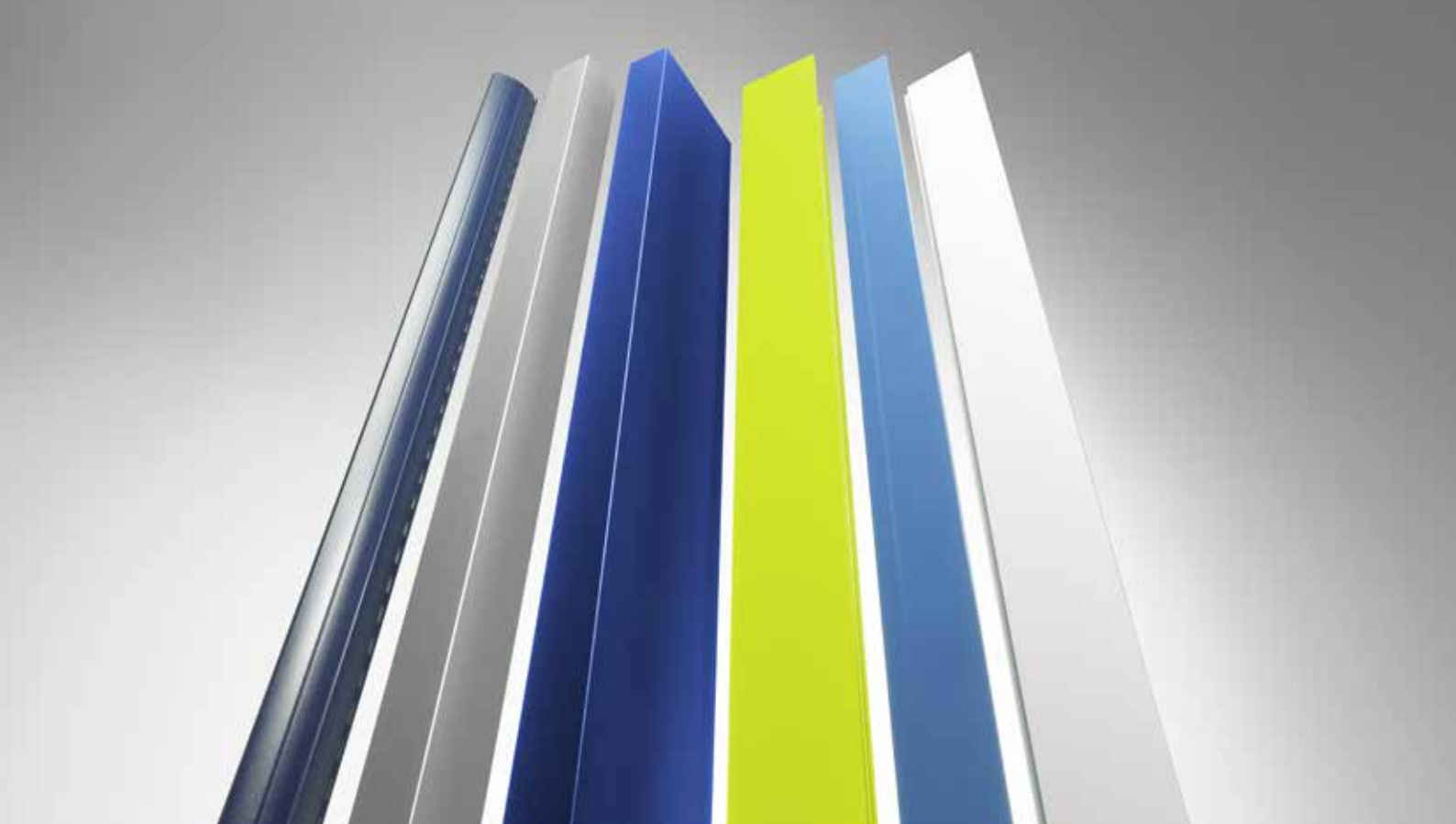
Vlastnosti systému

Tepelná izolace (W/m ² K)	U _w ¹⁾	≥1,3	≥1,5	≥1,4	≥1,2	≥1,2
Velikost prvku (mm)		4600 × 2300 mm	3450 × 2180 mm	4600 × 2180 mm	2.350 × 2.180 mm	4.600 × 2.180 mm
Průvzdušnost	DIN EN 12207	4	4	4	4	4
Vodotěsnost ³⁾	DIN EN 12208	8A	7A	6A	8A	6A
Velikost prvku (mm)		3000 × 2400 mm	3500 × 2400 mm	3500 × 2400 mm	2.350 × 2.180 mm	4.600 × 2.180 mm
Odolnost proti zatížení větrem	DIN EN 12210	C1/B2	C2	C2	C2	C2
Třída zvukové izolace (SSK)	EN ISO 717-1	3	3	3	3	3

Způsoby otevírání/design

Max. počet posuvných křídel		4	6	6	1	2
Posuvný prvek bezbariérový	DIN 18040	•	•	•	•	•
Drenážní systém		•	•	•	•	•
Prvky k použití	heroal C 50	•	•	•	-	-
	heroal W 72	•	-	-	-	-
	heroal W 65	•	-	-	-	-
	heroal W 50 C	•	-	-	-	-
	heroal CR	•	-	-	-	-
Práškové lakování hwr	jedno/dvoubarevné	•	•	•	•	•
Povrchová úprava eloxováním		•	•	•	•	•
Potahování dekorační fólií		-	-	-	-	-

¹⁾ U_w hodnota dle EN ISO 10077-1; U_g = 1,0 W/m²K; ψ_g = 0,031 W/m²K



Povrchy heroal

Zušlechťování povrchů je nedílnou součástí systémových komponent heroal. Firma heroal nabízí optimálně sladěné systémy z oblastí oken, dveří, fasád, rolet, rolovacích vrat a protisluneční ochrany. U práškového lakování heroal hwr se lze spolehnout na kvalitu provedení z vlastních lakoven. Tuto kvalitu ostatně dokládají také ocenění „oficiální zpracovatel povrchů“ od společnosti GSB International (GSB Premium) a pečeť kvality Qualicoat! Kromě práškového lakování nabízí heroal svým zákazníkům také eloxované povrchy a fóliové dekory. Speciálně v oblasti rolet se používá také dvouvrstvý hustý lak. Firma heroal dodává celé své portfolio výrobků z výrobního závodu a svým partnerům tak garantuje nejkratší dodací lhůty.

Náš servis je důsledně zaměřen na vaše přání

Kromě obsáhlého systémového portfolia s perfektně navzájem sladěnými produkty nabízí společnost heroal také jedinečný a neefektivnější servis v oboru – na základě důsledného zaměření na požadavky, přání a potřeby zákazníků. Základem služeb firmy heroal je – vedle kvalifikovaných zaměstnanců – vlastní, energeticky úsporná výroba „made in Germany“ s unikátní šířkou výrobního sortimentu a procesní jistotou, která zpracovatelům, architektům a investorům zaručuje optimální kvalitu výrobků pro udržitelné, hospodárné a zhodnocující stavební projekty. K tomu přispívá také nové logistické centrum firmy heroal na ploše zhruba 40 000 m² a vlastní vozový park nákladních automobilů. Portfolio služeb firmy heroal je doplněno zkušebním centrem, které mohou využívat i zákazníci – včetně zkušebního zařízení na vzduch, vodu, vítr – certifikovaného institutem ift Rosenheim, k testování rolet, rolovacích vrat, protisluneční ochrany, oken, dveří a fasád, jakož i vlastní efektivní služby ohýbání profilů a ohraňování, kterými firma heroal jako jediná poskytuje svým zákazníkům v oboru systémová řešení z vlastní výroby.

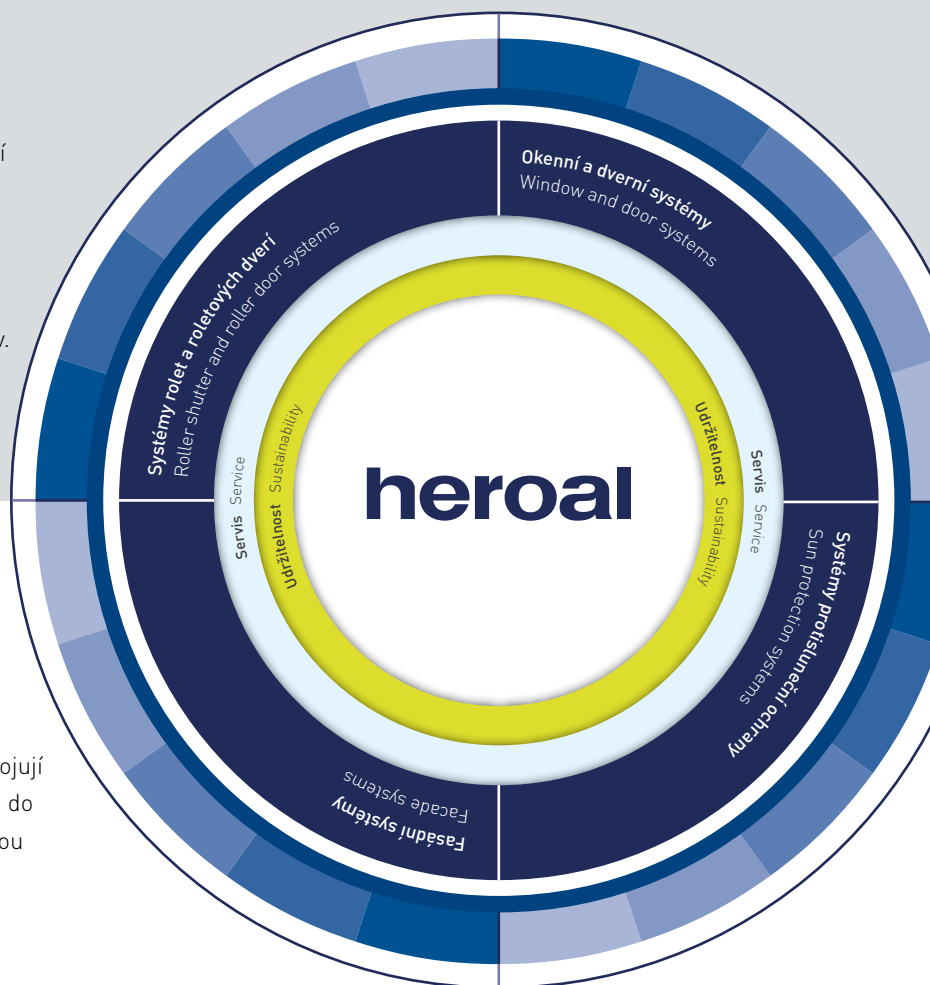


heroal – výrobce hliníkových systémů

Jako jeden z předních výrobců hliníkových systémů vyvíjí a vyrábí heroal navzájem optimálně sladěné systémy pro okna, dveře, fasády, rolety, rolovací vrata a protisluneční ochranu, doplněnou o sklápěcí a posuvné okenice, ochranu proti hmyzu, jakož i zastřešení teras a přístřešky pro auta. Díky minimální spotřebě energie při výrobě a maximální úspoře energie během vlastního užívání přispívají systémová řešení heroal zásadním způsobem k umožnění trvale udržitelné výstavby – spojené s nejvyšší hospodárností při zpracování systémů a se zvyšováním hodnoty budov.

Inovace, služby, design, udržitelnost

Značka heroal stojí za systémovými řešeními, která spojují inovace vycházející z praxe, prvotřídní služby a kvalitní, do každé architektury integrovatelný design, s dlouhodobou udržitelností.



Rolety | Rolovací vrata | Protisluneční ochrana | Okna | Dveře | Fasády | Služby

heroal – Johann Henkenjohann GmbH & Co. KG

Österwieher Str. 80 | 33415 Verl (Německo)

Tel. +49 5246 507-0 | Fax +49 5246 507-222

www.heroal.com